

CAZAN POLICOMBUSTIBIL PE BIOMASĂ

## **ECOBIO**

---

### ***MANUAL DE INSTALARE ȘI UTILIZARE***



# Cuprins

<b>1. INFORMAȚII GENERALE .....</b>	<b>3</b>
1.1. Utilizarea echipamentului .....	3
1.2. Măsurile de siguranță .....	3
1.3. Etichetă .....	3
1.4. Cartea tehnică .....	3
<b>2. CARACTERISTICI TEHNICE ȘI DIMENSIUNI .....</b>	<b>4</b>
2.1. Caracteristici tehnice .....	4
2.2. Principiul de funcționare .....	5
2.3. Dimensiuni .....	6
2.4. Date tehnice .....	7
2.5. Combustibilul .....	8
<b>3. MONTAJUL CAZANULUI .....</b>	<b>9</b>
3.1. Transportul și livrarea .....	9
3.2. Camera cazanului .....	9
3.3. Coșul de fum .....	10
<b>4. INSTALAREA .....</b>	<b>12</b>
4.1. Conexiunile hidraulice .....	12
4.2. Temperatura apei pe retur .....	12
4.3. Încărcarea instalației .....	13
4.4. Aprinderea automată .....	13
4.5. Serpentină de protecție (opțional) .....	14
4.6. Conexiunile hidraulice .....	15
<b>5. CONEXIUNI ELECTRICE .....</b>	<b>16</b>
5.1. Instrucțiuni generale .....	16
5.2. Versiune cu aprindere manuală .....	16
5.3. Versiunea cu aprindere automată .....	21
5.4. Conectarea senzorului de gaze arse .....	31
5.5. Conectarea senzorilor de temperatură .....	31
5.6. Conectarea senzorului de temperatură externă .....	31
<b>6. PORNIREA CAZANULUI .....</b>	<b>32</b>
6.1. Verificarea inițială .....	32
6.2. Pornirea cazanului la funcționare cu lemne .....	32
6.3. Pornirea cazanului la funcționare cu pellet/biomasă .....	33
6.4. Verificări după prima pornire .....	33
6.5. Încărcarea cu combustibil .....	34
6.6. Mod de operare .....	34
6.7. Reglarea combustiei .....	34
6.8. Mod de supraveghere .....	35
6.9. Mod stop .....	35
6.10. Reglajul clapetei de tiraj .....	35
<b>7. MENTENANȚĂ .....</b>	<b>36</b>
7.1. Curățarea cazanului .....	36
7.2. Curățarea cutiei de fum .....	37
7.3. Intervale de mentenanță .....	37
7.4. Supraîncălzire cazan .....	38
7.5. Mentenanță după o oprire îndelungată .....	38
<b>8. DEPANAREA .....</b>	<b>40</b>
<b>DECLARAȚIE DE CONFORMITATE EC .....</b>	<b>41</b>

# 1. INFORMAȚII GENERALE

## 1.1. Utilizarea echipamentului

Înainte de a utiliza acest aparat, asigurați-vă că ați citit și ați înțeles pe deplin instrucțiunile din acest manual.

Instalarea și utilizarea acestui echipament se va face conform instrucțiunilor din acest manual și în conformitate cu normele de siguranță naționale în vigoare.

Aparatul este conceput pentru utilizarea în sistemele de pompare a apei calde de încălzire centrală. Orice altă utilizare este considerată necorespunzătoare și este interzisă. THERMOSTAHL nu își asumă responsabilitatea pentru pagube sau accidente cauzate de utilizarea necorespunzătoare, în acest caz, responsabilitatea revine utilizatorului.

Pentru a asigura o funcționare eficientă a echipamentului, se recomandă să efectuați un service anual cu un tehnician calificat.

## 1.2. Măsuri de siguranță

Toate procedurile de instalare și întreținere trebuie efectuate de către un personal calificat și autorizat, în conformitate cu indicațiile din acest manual și reglementările naționale în vigoare. Orice nerespectare de instalare corectă a acestui aparat ar putea cauza pagube sau victime!

Nu faceți modificări la părțile echipamentului dacă nu ați contactat producătorul sau un contractor de servicii autorizat.

Se vor folosi numai piese și componente originale pentru a avea o funcționare corectă și sigură.

Asigurați-vă că respectați procedurile de curățare și întreținere la intervalele corespunzătoare. Dacă nu reușiți acest lucru, puteți provoca funcționarea defectuoasă a aparatului și posibilele deteriorări

Cazanul este conceput să funcționeze cu combustibilii indicați în paragraful corespunzător. Orice alt tip de combustibil este interzis. Nu folosiți substanțe explozive sau inflamabile! Nu depozitați astfel de substanțe în interiorul camerei cazanului.

Presiunea de lucru variază în funcție de model. Asigurați-vă că folosiți apă sub presiunea indicată.



**Lucrul la o presiune mai mare decât cea indicată în acest manual este strict interzis și periculos!!**

## 1.3. Etichetă

Eticheta echipamentului este plasată pe jacheta laterală, în exterior. Asigurați-vă că aceasta este poziționată corect și ușor de citit.

Pe etichetă este indicat numărul de serie și anul de fabricație al cazanului.

## 1.4. Cartea tehnică

Acest document este o parte integrată și indispensabilă a produsului și trebuie păstrată în stare bună de către utilizator. Păstrați-o într-un loc sigur pentru consultări ulterioare.

Dacă echipamentul este vândut sau transferat unei alte persoane, acest manual trebuie să urmeze întotdeauna echipamentul și predat noului utilizator.

## 2. CARACTERISTICI TEHNICE ȘI DIMENSIUNI

### 2.1. Caracteristici tehnice

Cazanul ECOBIO este un cazan policombustibil, adecvat pentru funcționarea cu pellet, cărbune, sămburi de măsline, cereale precum și cu lemne – încărcare manuală. Arzătorul are o construcție specială, oferind protecție împotriva aprinderii silozului. Combustibilul este transportat cu un șnec, angrenat de un motoreductor. Aerul pentru ardere este asigurat de un ventilator. Combustibilul se încarcă în silozul de mare capacitate, oferind autonomie de 3 până la 5 zile.

Cazanul este echipat cu panou de comandă digital, cu interfață grafică ușor de utilizat, care poate comanda pompa de circulație și pompa de boiler apă caldă.

Cazanul este disponibil în două versiuni: cu aprinderea manuală a combustibilului și aprindere automată (versiune ECOBIO-R).

Cazanul ECOBIO este proiectat pentru a funcționa în regim economic, realizând o încălzire constantă a caselor și spațiilor industriale mici. Poate fi racordat la sisteme de încălzire cu calorifere, ventilconvectori și aeroterme cu apă caldă.

Cazanul este construit din oțel, material ideal pentru fluctuații termice, rezistent la dilatări și contractări repetate. Construcția monobloc, fără elemente și alte structuri sudate constituie un avantaj al cazanului ECOBIO. De asemenea acest cazan este protejat împotriva șocurilor termice.

Cazanul ECOBIO este proiectat astfel încât toate suprafețele care sunt în contact cu flacăra să fie răcite cu apă. Cele două drumuri de gaze arse din partea superioară, numărul mare de țevi de evacuare a gazelor arse, volumul mare al focarului și de apă din cazan, precum și construcția simetrică asigură un randament ridicat.

### DESCRIEREA COMPONENTELOR

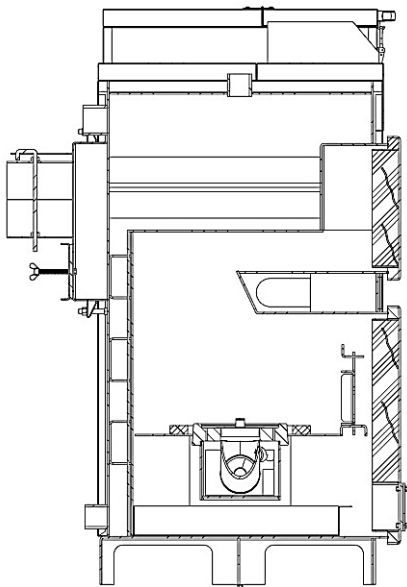
- Corp de cazan din oțel;
- Cutie de fum detașabilă cu ușiță de vizitare și curățare;
- Ușă superioară pentru curățarea schimbătorului;
- Ușă inferioară pentru încărcarea și aprinderea combustibilului și înlăturarea cenușii;
- Cenușar poziționat în partea inferioară a camerei de ardere;
- Izolație de 50 mm fixată pe corpul cazanului;
- Jachete vopsite electrostatic;
- Serpentină de protecție (optional)
- Panou de comandă digital.

### DESCRIEREA COMPONENTELOR ARZĂTORULUI

- Corp arzător din oțel;
- Axe cu șnec;
- Ventilator;
- Motoreductor;
- Sistem de transmisie cu roți dințate și lanț;
- Jachetă protecție sistem transmisie;
- Grătar circular din fontă;
- Grătare din fontă pentru lemne;
- Rezistență electrică (optional);
- Siloz combustibil.

## 2.2. Principiul de funcționare

### 2.2.1. Cazanul



Principiul de funcționare al cazanului ECOBIO se bazează pe evacuarea gazelor de ardere prin coș. Combustia are loc în camera de ardere. În timpul procesului de ardere, flacăra vine în contact cu pereții laterali ai camerei de ardere, pereții sunt înconjurați de apă. Camera de ardere are un volum mare, cu scopul de a utiliza combustibili de dimensiuni mari oferind astfel autonomie mare.

Aerul utilizat pentru combustie este furnizat de către un ventilator și este direcționat prin farfuria de ardere. Alimentarea de combustibil este reglată printr-un șnec de alimentare, acționat de un motoreductor.

Gazele de ardere sunt ghidate prin schimbătorul de căldură către cutia de fum, fiind apoi evacuate prin coșul de fum. Cutia de fum este echipată cu o ușă de inspecție și curățare.

Ușile au un cordon termoizolant ce asigură închiderea ermetică. Fiecare ușă este echipată cu mâner ce trebuie să fie întotdeauna bine strâns în timpul funcționării cazanului.

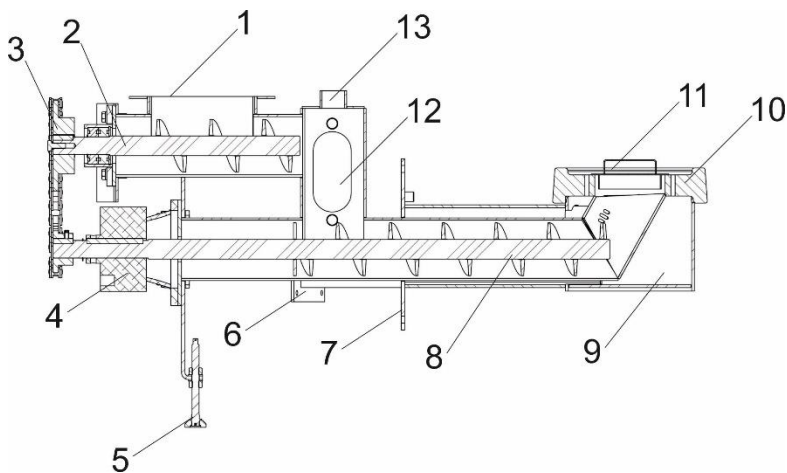
Fig 1. Funcționarea cazanului

### 2.2.2. Arzătorul

Cazanul ECOBIO este echipat cu un arzător inovator pe biomasă, de tip BIOFIRE. Acest echipament este echipat cu două axe (BI-AX): axul principal sau inferior este cel care alimentează arzătorul cu combustibil, în timp ce axul secundar transportă combustibilul de la siloz la axul inferior. Între cele două axe există un element de siguranță denumit DROPBOX. Acest element de protecție include un by-pass de aer, care împiedică întoarcerea fumului spre siloz pe timpul funcționării și supravegherii. În acest mod riscul unui incendiu sau al blocării axului este eliminat. Motoreductorul este montat pe axul inferior, iar transmisia se face prin intermediul roților dințate și a lanțului de transmisie. Sistemul de transmisie este protejat cu o jachetă metalică.

Aerul necesar procesului de ardere este alimentat de ventilatorul montat pe arzător. În caz opțional mai este montat și un sistem de aprindere cu rezistența electrică.

Pe arzător este montat un senzor care supraveghează temperatura șnecului. Dacă temperatura măsurată a depășit pragul de siguranță, motorul se activează cu scopul de a împinge combustibilul spre arzător și a evita întoarcerea fumului spre siloz.

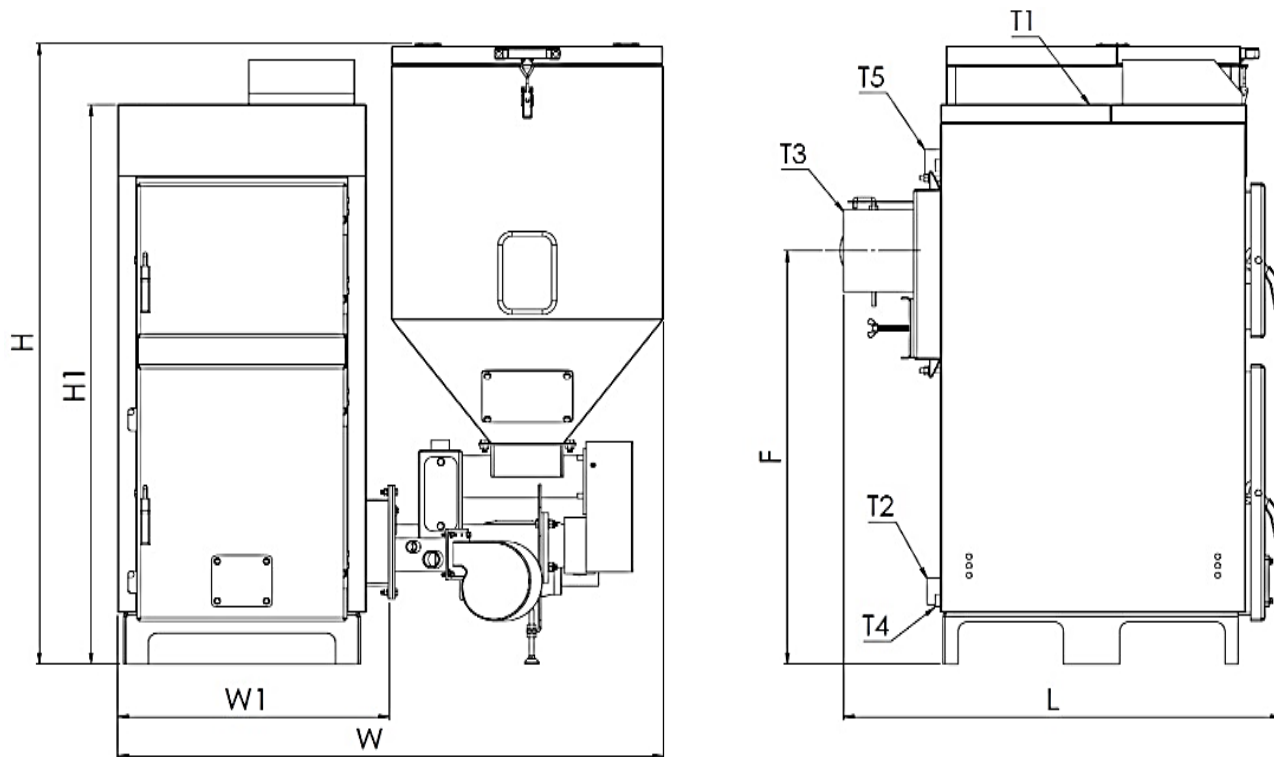


#### Legendă

- 1 Flanșă siloz
- 2 Ax superior
- 3 Transmisie pe lanț
- 4 Motoreductor
- 5 Picior de suport
- 6 Ventilator
- 7 Flanșă cazan
- 8 Ax inferior
- 9 Camera de aer
- 10 Farfurie de ardere de fontă
- 11 Capac de protecție arzător
- 12 Ușița de acces
- 13 Element protecție DROPBOX

Fig 2. Funcționare arzător

**2.3. Dimensiuni**



Tip cazan	Spațiu alimentare lemne	H1	H	W1	W	F	L	T1-T2	T3	T4	T5
	mm	mm						inch	mm	inch	
ECB 25	340x250	1195	1325	580	1165	880	935	1½"	Ø180	¾"	2"
ECB 30	340x250	1195	1325	580	1165	880	1035	1½"	Ø180	¾"	2"
ECB 40	340x250	1195	1325	580	1165	880	1135	1½"	Ø180	¾"	2"
ECB 50	470x250	1310	1410	730	1300	1000	1035	1½"	Ø180	¾"	2"
ECB 60	470x250	1310	1410	730	1300	1000	1135	1½"	Ø180	¾"	2"
ECB 80	565x330	1650	1750	810	1395	1195	1385	2"	Ø200	¾"	2 ½"
ECB 100	565x330	1650	1750	810	1395	1195	1585	2"	Ø200	¾"	2 ½"

## CARACTERISTICI TEHNICE ȘI DIMENSIUNI

### 2.4. Date tehnice

Tipul cazanului		ECB 25	ECB 30	ECB 40	ECB 50	ECB 60	ECB 80	ECB 100
Putere nominală <sup>1</sup>	<i>kW</i>	25	30	40	50	60	80	100
Putere în focar	<i>kW</i>	29	35	46	57	69	91	114
Randament peleti / lemne	%	88 / 83						
Clasa cazanului <sup>2</sup>		4						
Presiunea max de funcționare	<i>bar</i>	3						
Presiune de proba	<i>bar</i>	4,5						
Temperatura max de funcționare	°C	90						
Temperatura gazelor evacuate	°C	180-220						
Consum combustibil la funcționare maximă <sup>3</sup>	<i>kg/h</i>	5,92	7,14	9,38	11,63	14,10	18,57	23,26
Volum siloz	<i>l</i>	300	300	300	300	300	500	500
Autonomie cazan (la funcționare maximă)	<i>h</i>	35	29	22	18	15	19	15
Pierderi de presiune apa ( $\Delta T$ 20K)	<i>mbar</i>	20	24	32	48	52	58	62
Conținut de apă	<i>l</i>	100	120	130	170	190	370	440
Lungimea camerei de ardere	<i>mm</i>	480	580	680	580	680	850	1050
Greutate (gol)	<i>kg</i>	322	348	376	439	475	785	870
Consum total de putere (fără opționale)	<i>kW</i>	0,65	0,65	0,65	0,66	0,66	0,66	0,66
Conexiune electrica	<i>V/Hz</i>	230 / 50						

1. Puterea nominală se obține combustibil tip C, pentru valoare calorică de 4,9 kWh/kg conform cu standard EN 303-5:2012.

2. Conform cu standard EN 303-5:2012, pentru combustibil tip C (peleti din lemne).

3. Valorile pentru consum sunt calculate pentru valoare calorică de 4,9 kWh/kg conform cu standard EN 303-5:2012, combustibil tip C.

Arzător		ECOBIO 25-40	ECOBIO 50-60	ECOBIO 80-100
Ventilator	Tip	RV-12RK	RV-05RK	RV-06RK
	Putere <i>W</i>	70	85	85
	Debit aer <i>m<sup>3</sup>/h</i>	240	400	480
	Presiune <i>Pa</i>	310	400	480
	Al. electrica <i>V/Hz</i>	230/50	230/50	230/50
	Nivel zgomot <i>dB</i>	<60	<60	<60
	Protecție	IP 20	IP 20	IP 20
Motor	Tip	EWM 30-50/300	EWM 30-50/300	EWM 30-50/300
	Putere <i>W</i>	180	180	180
	Al. electrica <i>V/Hz</i>	230/50	230/50	230/50
	Protecție	IP 54	IP 54	IP 54
Rezistența*	<i>W</i>	400	400	400

\*Varianta cu aprindere automată

## 2.5. Combustibilul

Seria de cazane ECOBIO este concepută pentru funcționarea automată cu combustibil solid de natură biogenică sau fosilă, cu granulație de până la 30 mm și umiditate de până la 20%. Cazanul este de asemenea conceput să poată fi alimentat manual cu lemn sau alți combustibili solizi, fără nici o modificare.

Cazanul funcționează cu diferite tipuri de combustibili din biomasă, cum ar fi pellet, agropellet, coji/sâmburi de fructe sau măslina, cereale, cărbune granulat. Când combustibilul utilizat are caracteristici fizice (dimensiuni) ce variază substanțial (cărbune, cereale, reziduuri agricole), se recomandă ca acestea să fie utilizate în combinație cu peleți sau agropelleți în raport de 50:50. Dacă doriți să utilizați exclusiv cărbune ca și combustibil, vă rugăm să anunțați producătorul.

Pelletul este combustibilul cu cea mai bună calitate, luând în considerare puterea calorică, conținutul de cenușă și umiditatea. Cu cât combustibilul este mai slab calitativ, cu atât mai frecvent va fi ciclul de alimentare pentru obținerea puterii nominale, de asemenea cu cât mai mare consumul cu atât mai multa cenușă se produce.



**Caracteristicile nominale ale cazanului sunt calculate pentru utilizarea de peleți!**

Combustibil	Putere calorică	Diametru max.	Umiditate max.	Conținut cenușă
	kWh/kg	mm	%	%
Peleți	4,8	6 - 8	<10	<1
Agropeleți	4 - 4,2	6 - 10	<10	<5
Cărbune brun	5,3 - 6,5	3 - 25	<15	4 - 8
Lignit	1,6 - 3,8	3 - 25	<20	<10
Cereale (ovăz)	4,2	3 - 6	10 - 13	0,6
Așchii lemn	4,3	5 - 25	<20	4 - 6
Scoartă copac	2,6	5 - 25	<20	8 - 10
Lemn	4 - 4,3	-	<20	4 - 8
Brichete din lemn	5,2	-	<10	<4

Table 1. Caracteristici ale diferitelor tipuri de combustibili

Fiecare tip de combustibil din biomasă conține o cantitate semnificativă de umiditate, care afectează comportamentul de ardere și puterea calorică. Puterea cazanului, eficiența și autonomia se vor diminua în mod semnificativ odată cu creșterea umidității. Datele nominale prezentate în acest manual sunt calculate pentru un conținut de umiditate de 10%. Conținutul maxim de umiditate admis este de 20%. La utilizarea combustibilului cu umiditate mai mare, arderea nu va fi perfectă, cauzând probleme în focar și alimentatorului.



**Pentru ca sistemul de alimentare și de ardere să funcționeze corespunzător, umiditatea maximă admisă a combustibilului este de 20%!**



**Este interzisă utilizarea/arderea materialelor inflamabile, explozive, plastic, reziduuri de uz casnic, etc.**



**Este interzisă alimentarea manuală cu combustibil solid simultan cu funcționarea arzătorului!**



**Folosirea cerealelor este permisă numai într-un mix de 50:50 cu peleți!**



**Utilizarea cocșului, a cărbunelui, a cărbunelui brichetat sau a cărbunelui brun este interzisă fără consultarea producătorului!**

### 3. MONTAJUL CAZANULUI

#### 3.1. Transportul și livrarea

Cazanul este livrat pe palet de lemn, fixat cu plăci metalice. Îndepărtați-le cu atenție prin deșurubarea holșuruburilor. Încărcarea și descărcarea cazanului se va face cu motostivuator sau macara.



**Cazanul este foarte greu. Nu încercați să-l ridicați cu mâinile sau cu echipamente improvizate. Pericol de accidentare!**

Îndepărtați ambalajul cu atenție. **După despachetare, nu lăsați ambalajul la îndemâna copiilor deoarece poate fi periculos.** După despachetarea echipamentului, asigurați-vă că totul este intact și fără lovituri. În cazul în care prezintă lovituri informați furnizorul.

Cazanul ECOBIO este livrat cu următoarele accesorii:

- Cazan din oțel
- Izolarea vatei de sticlă este montată pe corpul cazanului
- Jachete metalice montate pe corpul cazanului
- Arzătorul este montat pe flanșa laterală cu toate echipamentele necesare
- Siloz pentru combustibil cu capac etanș
- Grătare din fontă pentru arderea lemnului
- Panou de control digital
- Ventilator cu garnitură
- Cenușar
- Instrumente de curățare

Documentația cazanului include:

- Manualul tehnic
- Certificatul de garanție
- Eticheta energetica

#### 3.2. Camera cazanului

##### 3.2.1. Cerințe generale

Cazanul trebuie instalat într-o cameră special creată în acest scop. Această cameră trebuie să permită acces ușor pentru transportul combustibilului, să asigure alimentarea cu oxigen și evacuarea gazelor de ardere. Ușile încăperii vor fi metalice, cu deschidere spre exterior și cu lățime de cel puțin 0,9m.



**Este interzisă instalarea cazanului în camere cu praf, butelii cu gaz sau umezeală.**

Pentru funcționarea corectă a cazanului, este necesar ca sala cazanelor să aibă ferestre pentru ventilație naturală. Se recomandă ca două ferestre diferite să fie folosite în acest scop, poziționate pe pereți opuși și în diagonală pentru a asigura o bună circulație a aerului. Suprafața totală a ferestrelor trebuie să fie de cel puțin 1/12 din suprafața camerei cazanului. Ventilația forțată este interzisă în sala cazanelor.

Camera cazanului trebuie să fie prevăzută cu un canal de scurgere. Toate dispozitivele de siguranță vor fi conectate la acest canal.

Camera cazanului trebuie să aibă un sistem adecvat de stingere a incendiilor, conform reglementărilor în vigoare. În cazul în care clădirea este concepută cu un sistem de alarmă de incendiu, un detector de fum trebuie să poziționez deasupra fiecărui cazan.

Dacă depozitarea de combustibil se face în camera cazanelor, între cazan și combustibil trebuie să existe un perete neinflamabil situat la o distanță corespunzătoare față de cazan.

### 3.2.2. Dimensiunile camerei cazanului

Cazanul trebuie amplasat pe plan orizontal, cu rezistență mecanică adecvată pentru a susține greutatea sa. Cazanul trebuie poziționat în cameră astfel încât să fie ușor accesibil din toate părțile. Se recomandă următoarele dimensiuni (vezi Fig 3).

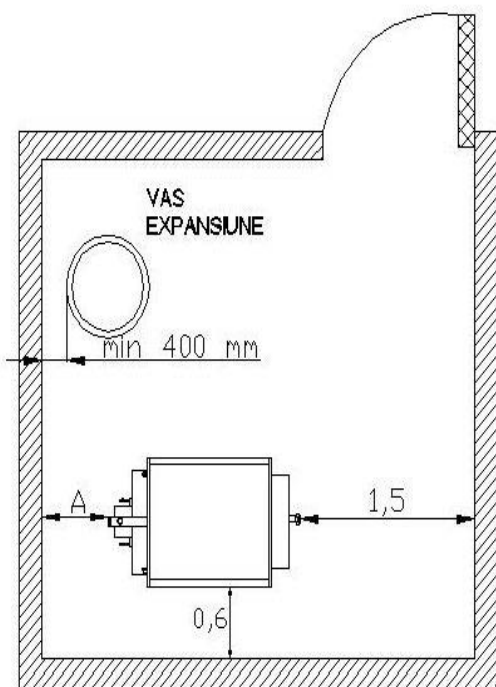


Fig 3. Dimensiunea camerei cazanului

Distanța dintre cazan și zidul din față: – minim 1,5 m.

Distanța dintre cazan și zidul din spate: – distanța adecvată este cea care permite un acces ușor pentru verificare și întreținere.

Distanța dintre cazan și zidul lateral: – minim 0,6 m.

Înălțimea încăperii cazanului: – minim 2m.

Inspectorii de specialitate ai ISCIR-INSPECT IT, precum și personalul propriu de supraveghere tehnică pot intra oricând în sala cazanelor, pe baza legitimației de serviciu sau a delegației speciale de control.

Spațiile de acces și de deservire ale diferitelor locuri de muncă din sala cazanelor, precum și căile spre ușile sălii vor fi întotdeauna libere.

În sala cazanelor vor fi afișate la loc vizibil instrucțiuni de exploatare, care să țină seama de specificul cazanelor din sală. De asemenea, vor fi afișate instrucțiuni interne privind atribuțiile personalului și modul de deservire a cazanului.

### 3.3. Coșul de fum

Coșul de fum trebuie să asigure tiraj suficient, să fie etanș și să protejeze împotriva condensului.



**Alegerea și instalarea unui coș de fum adecvat este importantă pentru buna funcționare a cazanului!**

Coșul de fum trebuie poziționat, dacă este posibil, în interiorul clădirii. El trebuie să fie vertical, fără schimbări de direcție. Secțiunea transversală a coșului de fum poate fi rotundă sau dreptunghiulară. Dacă este instalat în exterior, acesta trebuie să fie izolat.

Partea orizontală care leagă coșul de fum al cazanului cu coșul de fum vertical trebuie să aibă lungimea de maxim 2 m. În cazul în care această distanță este mai mare, se recomandă montarea cu înclinație de 15-30° spre tavan. Conexiunea cu coșul de fum al cazanului trebuie să fie etanșă.

Coșul de fum trebuie echipat cu ușă de curățare la baza acestuia. De asemenea, ușile de curățare se recomandă și în cazul în care există schimbări de direcție pe tronsonul coșului de fum. În acele zone se poate acumula cenușă. Se recomandă curățarea periodică (la fiecare 3 luni) pentru funcționarea eficientă a cazanului.

La sfârșitul tronsonului de coș vertical trebuie instalat un element terminal de coș de fum cu rol de protecție împotriva efectelor meteorologice și a obiectelor străine. În zonele cu vânturi puternice, se recomandă un terminal special care nu permite scăderea tirajului.

Înălțimea coșului trebuie să depășească linia acoperișului cu cel puțin 1 m. Dacă există alte obstacole amplasate pe acoperiș, înălțimea coșului de fum trebuie să le depășească cu cel puțin 1 m. Dacă există mai multe coșuri de fum, distanță minimă dintre ele este 0,3 m.

# MONTAJUL CAZANULUI

**Fiecare cazan trebuie să fie conectat la un coș de fum independent. Este interzisă conectarea mai multor cazane la același coș de fum!**

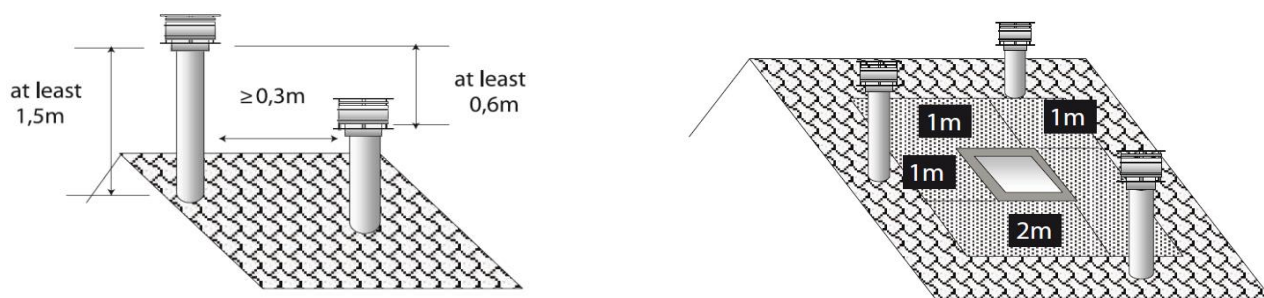


Fig 4. Distanța între coșurile de fum

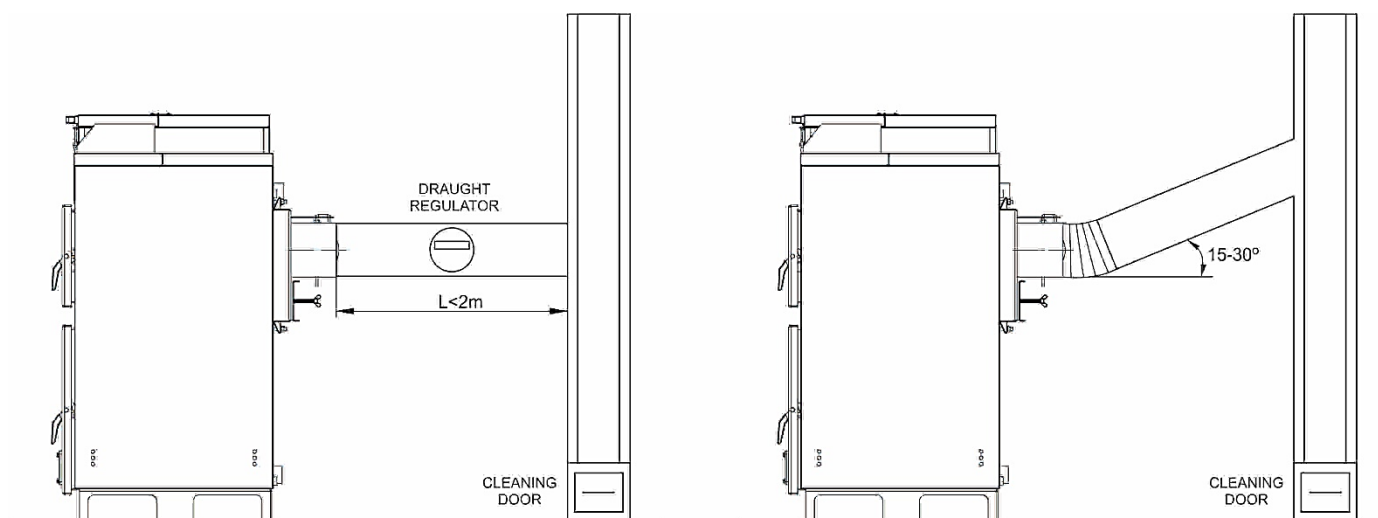


Fig 5. Conexiunea cazanului cu coșul de fum

## 4. INSTALAREA

### 4.1. Conexiunile hidraulice

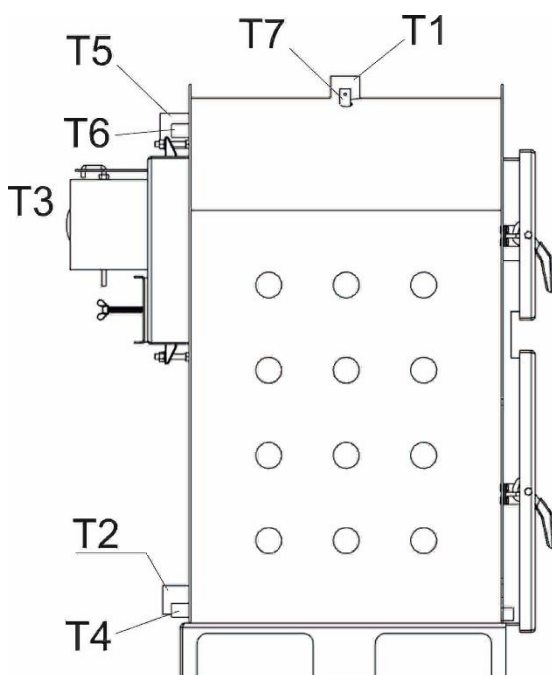
Cazanul este proiectat pentru conectarea la o rețea cu vas de expansiune deschis. Cazanul se poate conecta de asemenea și cu o instalație cu vas de expansiune închis, dacă este echipat cu o serpentină de supraîncălzire (opțional).

Cazanul funcționează la temperatură maximă de lucru 90°C și presiunea maximă de 3 bar.

Când cazanul este instalat în rețea cu vas de expansiune închis, volumul vasului trebuie să fie dublu față de o instalație similară în care este montat un cazan pe combustibil lichid sau gazos.



**Dacă una din conexiunile cazanului nu este folosită, trebuie blindată cu un dop înainte de încărcarea cu apă.**



#### Legenda

T1	Tur
T2	Retur
T3	Coș de fum
T4	Racord de golire
T5	Racord conexiune serpentină de protecție
T6	Racord bulb capilar serpentina
T7	Teaca senzori cazan

### 4.2. Temperatura apei pe retur

Pentru funcționarea corectă și pentru protecția împotriva coroziunii, este foarte importantă asigurarea temperaturii constante de minim 55°C la întoarcerea apei în cazan.

Acest lucru poate fi asigurat prin instalarea unei pompe de recirculare între tur și retur (vezi schemele electrice).



**Având o temperatură de revenire mai mică de 55°C este foarte periculoasă pentru durata lungă de viață a cazanului și poate duce la pierderea garanției!**

### 4.3. Încărcarea instalației

După finalizarea tuturor conexiunilor hidraulice, instalația se poate încărca. După încărcarea instalației cu apă, aerisiți radiatoarele pentru a elimina aerul din instalație.

Verificați dacă presiunea instalației corespunde cu presiunea tehnică a cazanului. Presiunea trebuie verificată prin manometrul cazanului. Un manometru adițional ar trebui instalat la intrarea apei reci pentru a verifica presiunea la rece, în punctul cel mai jos și mai apropiat de cazan.

Întreaga instalație trebuie să rămână sub presiunea nominală cel puțin 10 minute. În această perioadă, asigurați-vă că toate conexiunile sunt strânse și că nu există scurgeri de apă. Asigurați-vă că în această perioadă nu apare nici o scădere de presiune.

După pornirea cazanului, asigurați-vă că rețeaua funcționează la temperatura de lucru și la presiunea corespunzătoare.



**Duritatea apei de alimentare afectează durata de viață a cazanului. Se recomandă să utilizați o stație de dedurizare a apei, dacă duritatea apei depășește 5°G.**



**Nu încărcați instalația la presiunea de lucru! Când cazanul funcționează, presiunea apei crește. Presiunea de umplere trebuie să fie cu cel puțin 1 bar mai mică decât presiunea de lucru!**

### 4.4. Aprinderea automată

Opțional, arzătorul BIOFIRE poate fi dotat cu un sistem de aprindere automată. Acesta constă în:

- Rezistență electrică de 400W
- Panou de control Ecomax 800P
- Senzor de gaze arse

Rezistența este fixată într-o teacă demontabilă, care se atașează pe flanșa arzătorului. Cablurile electrice ale rezistenței sunt protejate cu o membrană de silicon, rezistentă la temperaturi de până la 300°C. Toate conexiunile electrice sunt precablate.

Panoul de comandă are un senzor de temperatură ce trebuie instalat pe coșul de fum la o distanță de maxim 1m față de cazan.

## 4.5. Serpentină de protecție (opțional)

Opțional, cazanul poate fi echipat cu serpentină de protecție la supraîncălzire. Aceasta este montată în spatele cazanului pe racord corensuzător T5, introdus în partea superioară a camerei de ardere. **Pentru funcționarea serpentinei de protecție trebuie montată supapă de descărcare.** Bulbul capilar al supapei trebuie montat pe racordul respectiv, conform schemei următoare, și apoi se introduce în bulbul respectiv senzorul supapei.

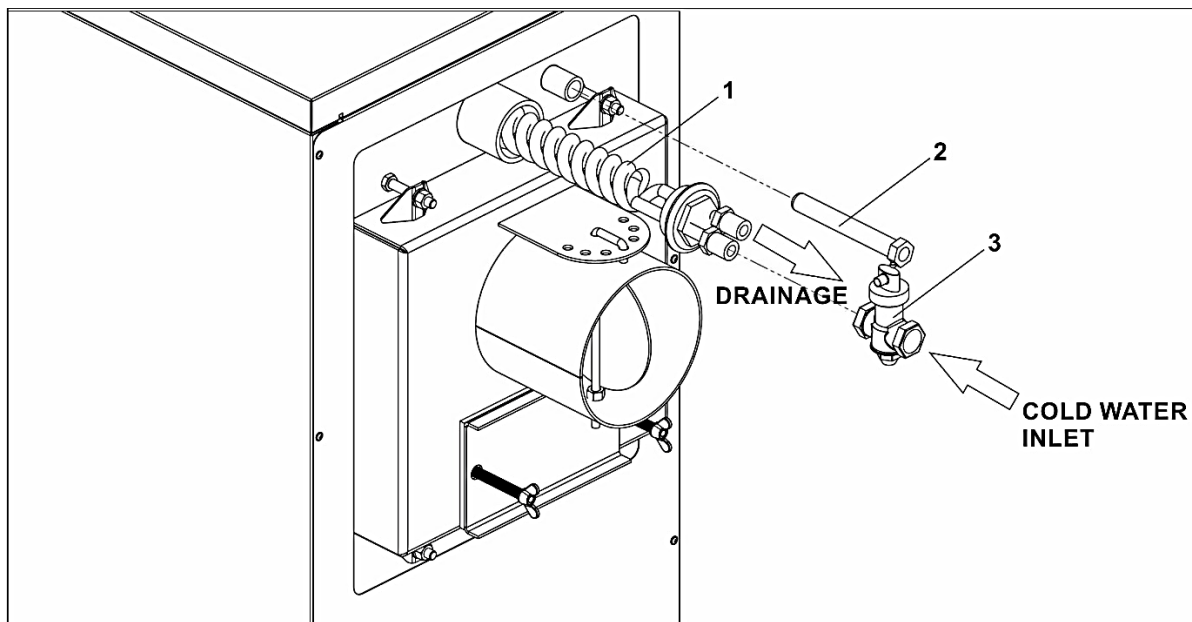


Fig 6. Conectare serpentină de protecție

### Legenda

- 1 Serpentină de protecție demontabilă
- 2 Bulb capilar pentru senzor supapa
- 3 Supapă de descarcare termica

Supapa se poate conecta pe oricare racord al serpentinei. Trebuie acordată atenție la direcția de curgere a apei indicată pe supapă. Supapa se poate monta pe intrarea apei reci sau pe ieșirea apei calde. Recomandăm montarea pe intrarea apei reci.

Pentru a proteja supapa, se recomandă instalarea unui filtru pe linia de intrare apă.

Ștuțul rămas liber al serpentinei trebuie conectat la o conductă cu rol de drenaj.



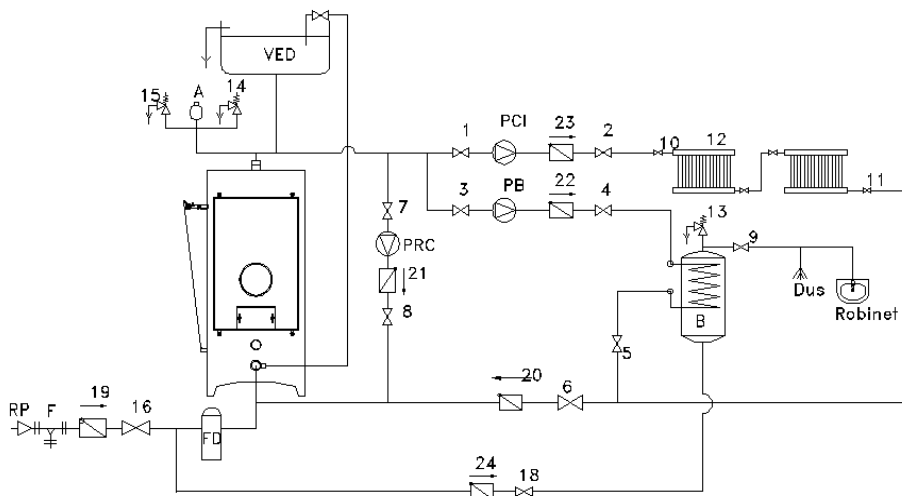
**Funcționarea corectă a supapei este esențială pentru siguranța cazanului. Verificați dacă funcționează și înlocuiți-o dacă este defectă.**



**Pentru a asigura funcționarea corectă a serpentinei trebuie asigurată alimentarea constantă cu apă de la rețea sau montarea unui rezervor de apă!**

## 4.6. Conexiunile hidraulice

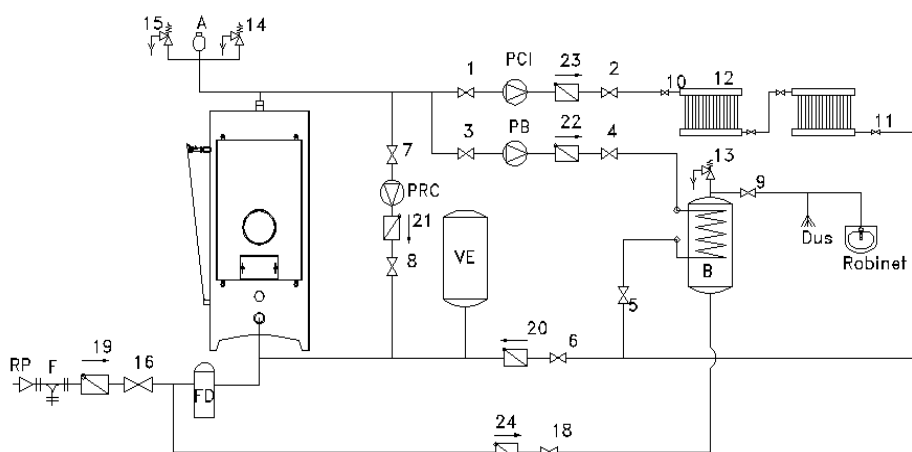
### 4.6.1. Instalație cu vas de expansiune deschis



#### Legendă

1-9.	Robinet	B	Cazan
10,11.	Robinet calorifer	VED	Vas de expansiune deschis
12.	Calorifer	PCI	Pompă de încălzire
13-15.	Supapă siguranță	PRC	Pompă recirculare
16.	Supapă de umplere	RP	Reductor de presiune
17.	Robinet golire	F	Filtru
18.	Robinet apă rece	A	Dezaerator
19-24.	Clapetă de sens	FD	Stație dedurizare

### 4.6.2. Instalație cu vas de expansiune închis



#### Legendă

1-9.	Robinet	B	Cazan
10,11.	Robinet calorifer	VE	Vas de expansiune închis
12.	Calorifer	PCI	Pompă încălzire
13-15.	Supapă siguranță	PRC	Pompă recirculare
16.	Robinet de umplere	RP	Reductor de presiune
17.	Robinet golire	F	Filtru
18.	Robinet apă rece	A	Dezaerator
19-24.	Clapetă de sens	FD	Stație dedurizare

## 5. CONEXIUNI ELECTRICE

### 5.1. Instrucțiuni generale

Conexiunile electrice trebuie efectuate de către persoane autorizate, în conformitate cu reglementările energetice naționale și indicațiile din acest manual. Conexiunile se execută conform normelor EN 60529 și EN 60335-1, precum și normelor de protecție IP 40 și IP 44.

Utilizatorul are obligativitatea să conecteze cazanul la un sistem eficient de împământare.

Toate cablurile trebuie să fie izolate. Cablurile expuse se vor proteja cu copex. Sursa de alimentare electrică a cazanului trebuie să fie protejată de o siguranță independentă de max 16A. Iluminarea în sala cazanelor trebuie să fie dintr-un circuit diferit de cel al cazanului.

Firele de conexiune nu trebuie să aibă contact cu suprafețele incinse, care depășesc temperatura nominală de funcționare a acestora.

Sfaturi de fire conectate, în special absorbția de curent, trebuie să fie asigurată împotriva divizării prin manșoane de fixare izolate, în conformitate cu figura de mai jos:

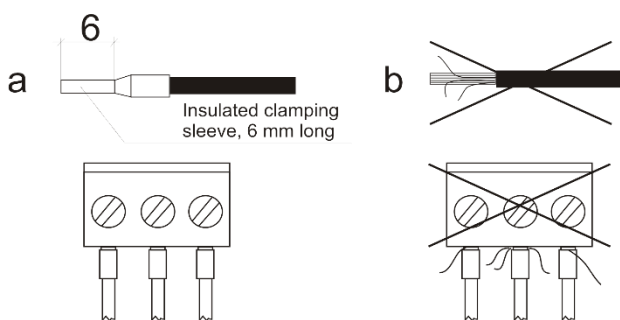


Fig 7. Conexiune electrica cabluri: a) corect, b) greșit

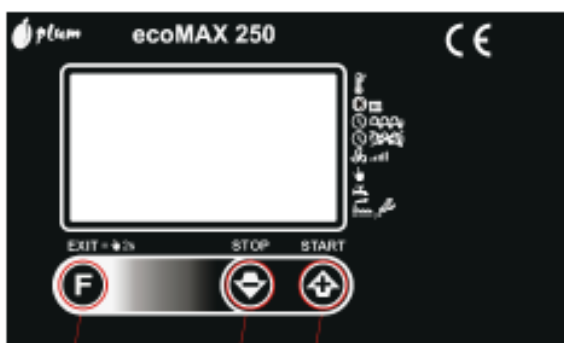
Toate firele de împământare trebuie conectate la bandă prevăzută în contact cu carcasa de metal a regulatorului, marcată cu simbolul  $\oplus$ .



**THERMOSTAHL ROMANIA SRL nu își asumă responsabilitatea privind daunele cauzate persoanelor, animalelor și bunurilor, datorită defecțiunilor cauzate de conexiunile electrice eronate sau lipsa conectării cazanului la un bun sistem de împământare.**

### 5.2. Versiune cu aprindere manuală

#### 5.2.1. Descriere panou de comandă

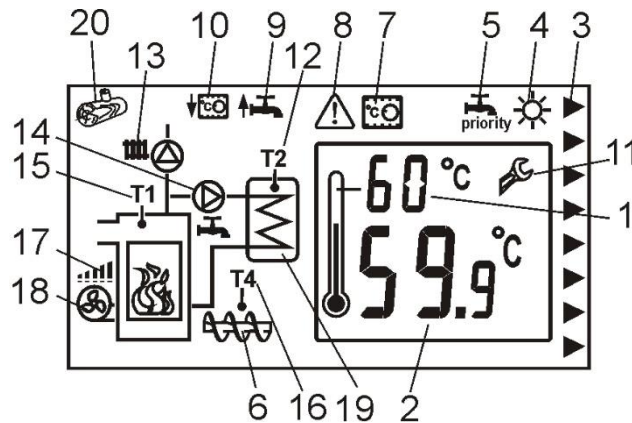


#### Legendă




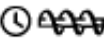
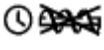





1. Butonul "F":
  - apăsare scurtă – accesare meniu;
  - apăsare lungă – ieșire submeniu.
2. Butonul STOP:
  - apăsare scurtă - scădere valoare;
  - apăsare lungă – oprire ardere.
3. Butonul START:
  - apăsare scurtă – creștere valoare;
  - apăsare lungă – pornire cazan.

După pornirea panoului, butoanele START și STOP sunt utilizate pentru reglarea debitului de aer. Panoul oferă funcția SUPRAVEGHERE, care este activată în mod automat.

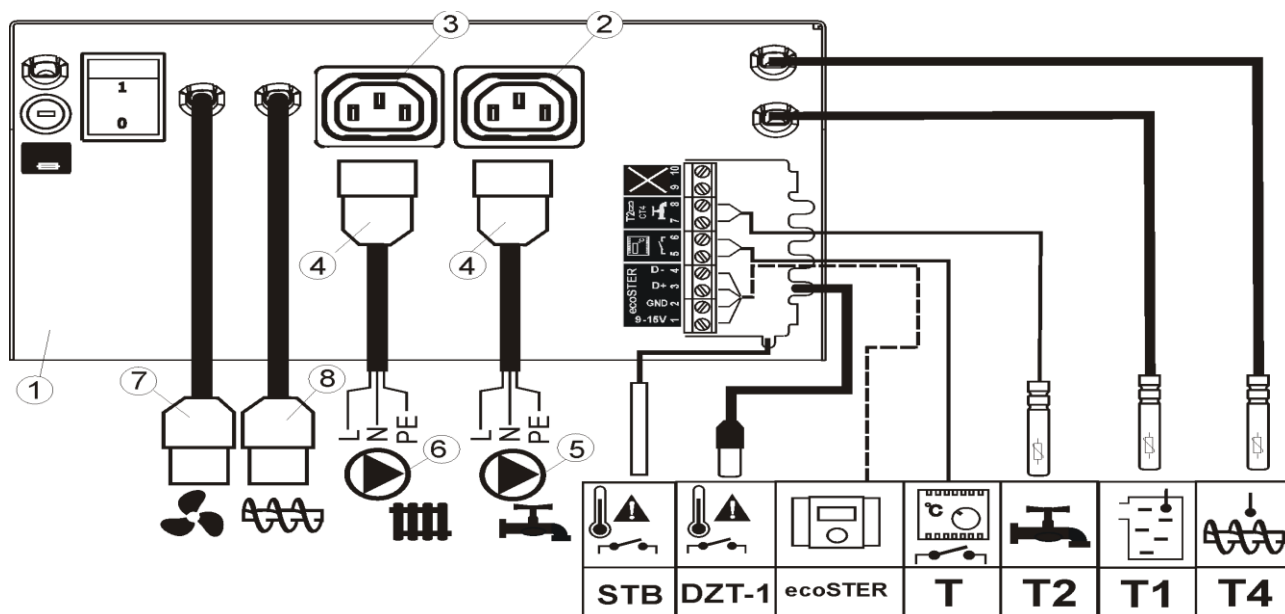
## 5.2.2. Descriere ecran de afișare principal



Simbolurile de pe afișaj:

- |   |   |
|---|---|
|  <p>Setări temperatură:<br/>1 - temperatură presetată cazan<br/>2 - temperatură măsurată</p>                                 | <p>7. Termostat cameră – acest simbol se aprinde când temperatura din cameră a atins valoarea setată (contact deschis).</p>                         |
|  <p>Temperatura de pornire pentru pompă încălzire</p>  | <p>8. Simbol alarmă.</p>  |
|  <p>Temperatura de pornire pentru ACM (apă caldă menajeră);</p>   | <p>9. Semnal care indică creșterea temperaturii cazanului datorită cererii apei calde (ACM).</p>  |
|  <p>Timpu de alimentare în modul operațional;</p>  | <p>10. Semnal care indică scăderea temperaturii de la cazan datorită operării termostatului de cameră.</p>  |
|  <p>Timpu de pauză în modul operațional;</p>   | <p>11. Simbol meniul service.</p>   |
|  <p>Puterea ventilatorului în modul operațional;</p>   | <p>12. Sensor temperatură apă caldă (ACM).</p>  |
|  <p>Control manual;</p>  | <p>13. Simbol pompă încălzire (CH)</p>  |
| <p>Modul de setare ACM<sup>1</sup>:</p>   | <p>14. Simbol apă caldă (ACM).</p>  |
|  <p>1 - prioritate ACM,<br/>2 - funcționarea simultană a pompelor,<br/>3 - mod de vară,<br/>4 - dezactivare pompa ACM;</p> | <p>15. Sensorul de temperatură cazan.</p>   |
|  <p>- resetare;</p>  | <p>16. Sensorul de temperatură șnec.</p>  |
|  <p>- setări service;</p>  | <p>17. Putere ventilator.</p>   |
| <p><b>Legendă:</b></p>  | <p>18. Simbol ventilator:<br/><b>nu e vizibil</b> – oprit;<br/><b>vizibil</b> – în lucru;<br/><b>clipește</b> – lucrează în regim SUPRAVEGHERE.</p> |
| <p>1. Setarea temperaturii cazanului</p>  | <p>19. Simbol rezervor ACM.</p>   |
| <p>2. Temperatura măsurată cazanului</p>  | <p>20. Funcționare manuala cu lemne</p>   |
| <p>3. Săgeată de semnalizare</p>  |   |
| <p>4. Regim SUMMER – ACM</p>  |   |
| <p>5. Regim PRIORITY – ACM</p>  |   |
| <p>6. Indicator funcționare șnec</p>  |   |

## 5.2.3. Conexiuni electrice



### Legendă

1. Panou de comandă
2. Alimentare electrică pentru apă caldă menajeră (230V~)
3. Alimentare electrică pentru pompă încălzire (230V~)
4. Mufa de alimentare
5. Pompă apă caldă menajeră
6. Pompă încălzire
7. Conector ventilator (230V~)
8. Conector șnec (230V~)
- T1. Senzor de temperatură cazan (tip CT4)
- T2. Senzor de temperatură apă caldă (tip CT4)
- T. Termostat (deschis=fara incalzire/inchis=incalzire).
- STB. Termostat de siguranță.
- DZT-1. Protecție termică suplimentară. (tip DZT-1 85°C sau 90°C)
- ecoSTER200. Panou cameră cu termostat de cameră

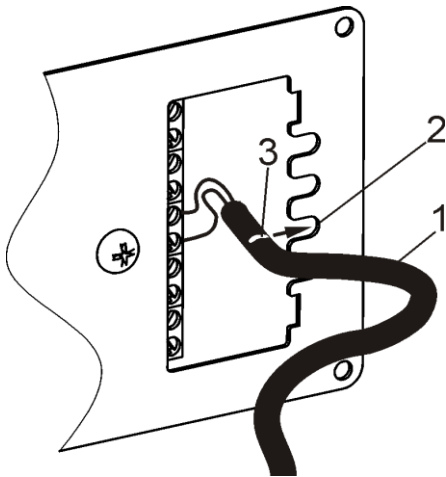
### Notă: Nu utilizați în același timp panoul camerei ecoSTER și termostatul de cameră!

Regulatorul este conceput pentru a fi alimentat cu tensiune 230V ~, 50Hz. Sistemul electric ar trebui să fie de trei miez (cu fir de protecție) și în conformitate cu reglementările aplicabile. Cablul de împământare trebuie conectat la bornele marcate cu simbolul.

Firele de conectare nu trebuie să aibă contact cu suprafețele fierbinți (cu temperatură care depășește temperatura nominală a funcționării lor). Bornele cu numărul 1-10 sunt destinate conectării la dispozitive de joasă tensiune (<15 V).



**Conectarea sursei de alimentare 230V ~ la bornele 1-10 va deteriora regulatorul și creează riscul unui șoc electric !**

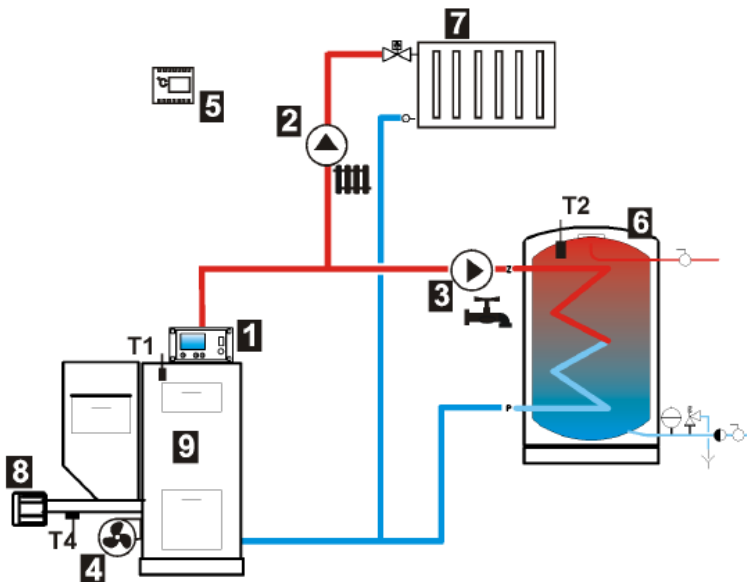


Pentru a conecta senzorul sau firul, scoateți capacul terminalului și introduceți miezul cablurilor în terminal. Apăsați cablul senzorului (1) într-o groapă (2). Un slot (3) va fi imprimat pe cablu. Nu introduceți în regulator niciun element metalic sau cabluri ecranate cu metal. Lungimea maximă a unui cablu introdus în regulator nu trebuie să depășească 60 mm. Pentru a scoate capacul, slăbiți șurubul (4).



**Cablurile electrice nu pot fi aproape și nici nu pot atinge elemente fierbinți cu temperatură mai mare de 70°C. O atenție deosebită trebuie acordată distanței dintre cabluri și conducta de fum. Pericol de electrocutare !**

### 5.2.4. Mod de funcționare



#### Legendă

1. Panou comandă
2. Pompă încălzire (CH)
3. Pompa apă caldă menajeră
4. Ventilator
5. Termostat cameră
6. Boiler apă caldă menajeră
7. Instalație încălzire
8. Șnec
9. Cazan
- T1. Senzor temperatură cazan
- T2. Senzor temperatură apă caldă menajeră
- T4. Senzor temperatură șnec



**Diagrama hidraulică prezentată nu înlocuiește proiectarea sistemului de încălzire centrală și poate fi utilizată numai în scopuri de referință !**

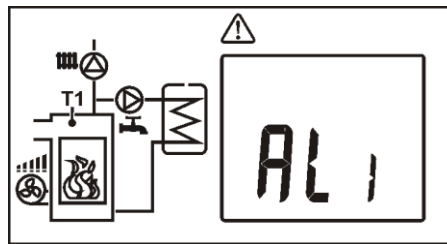
Scurtă descriere a funcționării sistemului: după pornirea cazanului, pompa de încălzire centrală este activată după ce cazanul depășește temperatura de activare a pompei de încălzire centrală (parametrul de serviciu n0 = 40°C). Pompa de apă caldă este activată când temperatura rezervorului (6) scade sub valoarea presetată. Dacă în acest moment temperatura presetată a cazanului este mai mică decât temperatura presetată a apei utilitare, regulatorul mărește temperatura presetată a cazanului pentru a umple rezervorul de apă caldă menajeră.

După umplerea rezervorului de apă caldă menajeră, pompa de apă caldă menajeră poate continua să lucreze pentru o perioadă presetată, pentru a colecta căldură de la boiler. După ce termostatul de cameră (5) funcționează, regulatorul scade temperatura presetată a cazanului și / sau dezactivează temporar pompa de încălzire centrală (2).

### 5.2.5. Descriere ALARME

#### Lipsă combustibil (peleți) – AL1

Dacă se detectează întreruperea alimentării cu peleți, pe display va apărea următorul mesaj:



Nu există semnal sonor de avertizare.

#### Defecțiune senzor de temperatură cazan - AL2

Această alarmă apare în cazul nefuncționării senzorului de temperatură sau dacă se depășește plaja de valori. Această alarmă determină intrarea în lucru a pompei pentru apă caldă menajeră determinând astfel răcirea apei din cazan. Acum este activat și un semnal sonor. Alarma se întrerupe după ce se revine la indicațiile normale ale senzorului. În unele cazuri este bine să verificați dacă senzorul este bine fixat. Dacă alarma se menține este indicat să schimbați senzorul.

#### Depășire temperatură maximă cazan - AL3

Această alarmă apare în momentul în care temperatura agentului termic depășește temperatura de 95°C. În acest caz, ventilatorul este oprit și sunt activate pompele (atât pompa de încălzire cât și cea de apă caldă menajeră). Și aici avem un semnal sonor. Pompa de apă caldă menajeră lucrează numai până se atinge temperatura maximă pentru boilerul ACM. După ce temperatura cazanului coboară cu zece grade, regulatorul revine la operația normală.

#### Defecțiune la senzorul alimentator - AL4

Defecțiunea la senzorul alimentatorului activează aceeași procedură cum și la AL5..

#### Alarmă pentru depășirea temperaturii maxime a alimentatorului - AL5

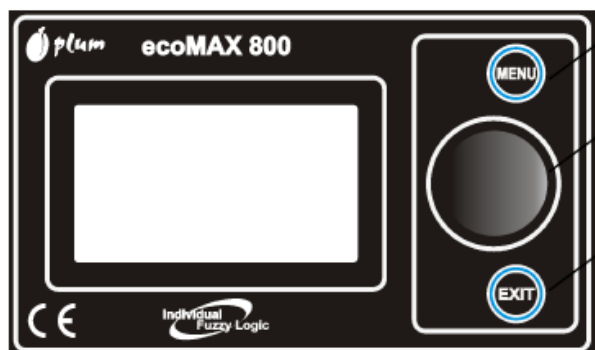
Această alarmă va apărea dacă senzorul de temperatură al alimentatorului depășește parametrul *Temperatura maxima alimentator*. Dacă temperatura depășește această valoare, regulatorul va activa *alimentarea în caz de urgență*. În timpul acestei alarme ventilatorul va fi dezactivat iar pompele vor fi activate. După impingerea combustibilului, regulatorul nu va activa sistemul de alimentare cât timp temperatura este ridicată. Anularea alarmei se va face numai când temperatura sistemului de alimentare a scăzut.



**Protecția împotriva „întoarcerii flăcării” nu va funcționa dacă regulatorul nu este alimentat cu electricitate.**

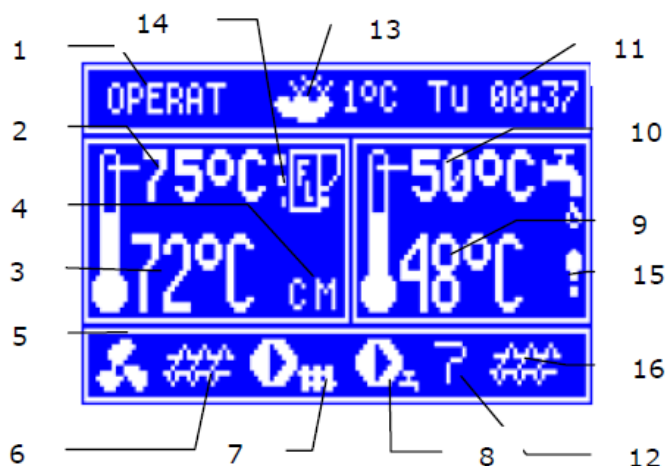
### 5.3. Versiunea cu aprindere automata

#### 5.3.1. Descrierea butoanelor si a ecranului



- 1**     **Legenda**
1. Buton meni  
 2. Buton TOUCH & PLAY:  
 - rotire pentru a schimba valoarea  
 - apasare pentru a confirma setarea  
 3. Buton iesire

#### 5.3.2. Decscrierea ecranului principal

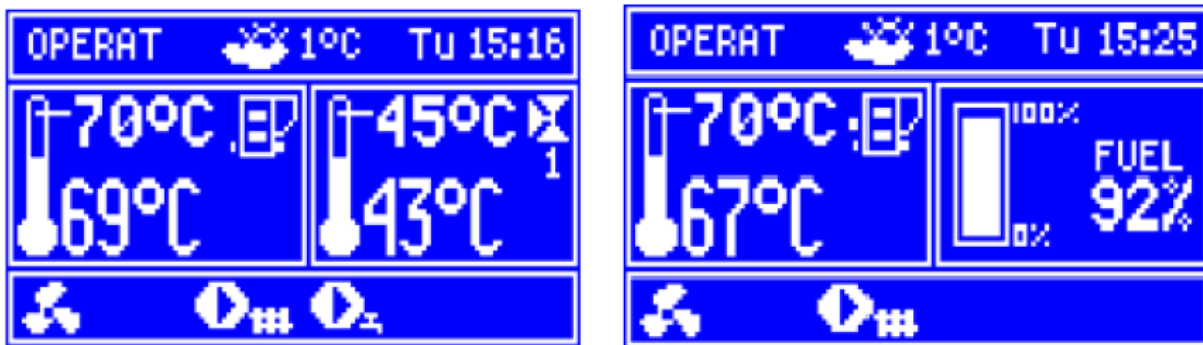


**Legendă:**

1. Modul de funcționare a regulatorului: APRINDERE, OPERARE, SUPRAVEGHERE  
 2. Temperatura presetată a cazanului  
 3. Temperatura măsurată a cazanului  
 4. Domeniu de factori care influențează temperatura presetată a cazanului: „T”- simbolul scaderii temperaturii presetate a cazanului de la deschiderea contactelor termostatului de cameră; „S”- simbol al scăderii temperaturii presetate a cazanului conform programului de descreștere; „C”- simbolul creșterii temperaturii presetate a cazanului pentru timpul de umplere a rezervorului de apă caldă menajeră ACM; „M” simbol de creștere a temperaturii presetate a cazanului pentru a îndeplini cerințele circuitului de amestec; „P”- controlul meteo (weather control) este activ, „R”- indică protecția la retur cazanului

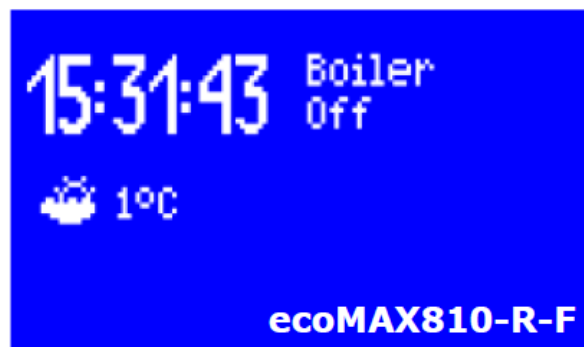
5. Simbolul funcționării ventilatorului  
 6. Simbolul de operare a șneclui  
 7. Simbolul funcționării pompei de încălzire  
 8. Simbolul de funcționare a pompei de apă caldă menajeră  
 9. Temperatura măsurată a rezervorului de apă caldă menajeră  
 10. Temperatura presetată a rezervorului de apă caldă menajeră  
 11. Ceas și zi din săptămână  
 12. Rezistență de aprindere activă, cifra de lângă ei înseamnă numărul de încercări de aprindere  
 13. Temperatură externă (meteo)  
 14. Nivelul de putere al cazanului  
 15. Simbolul de avertizare - dezinfecția rezervorului de apă caldă este activată

Fereastra din dreapta pe ecranul principal este personalizabila, utilizatorul poate decide ce informatii urmeaza sa fie prezentate aici. Este posibil sa se aleaga prezentarea de configurare: monitor de circuit mixer, informatii apă caldă menajeră, sau nivel de combustibil prin rotirea butonului TOUCH AND PLAY.

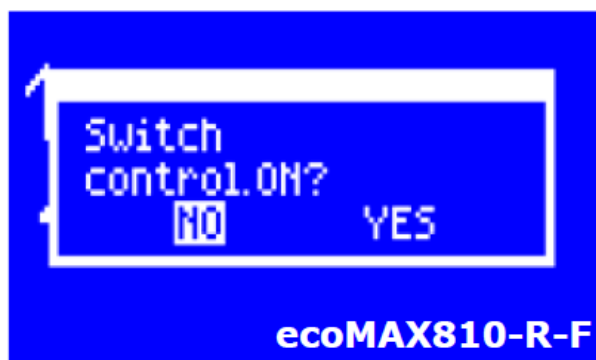


### 5.3.3. Activarea regulatorului

După activare, regulatorul își amintește starea sa în momentul deconectării sursei de alimentare. Dacă regulatorul nu era activ înainte, acesta va porni în modul "stand-by". În acest mod, afișajul este estompat și afișează ora curentă, temperatura senzorului și informația: "Cazan oprit".



Este posibil să activați cazanul (apăsați butonul și selectați setarea) sau să setați parametrii de funcționare (butonul MENU) fără a fi necesar să îl porniți. După ce vă asigurați că există combustibil în siloz și că capacul silozului este închis, puteți activa cazanul.



Pentru activarea cazanului apăsați butonul rotativ și alegeți **Mod de lucru>Activ**. Pentru dezactivare alegeți **Mod de lucru>Oprit**.

#### 5.3.4. Setarea temperaturii cazanului

Temperatura presetată a cazanului poate fi setată în meniul: **Setări cazan>Temperatura presetată a cazanului.**

Valoarea setată *Temperatura presetată a cazanului* este ignorată de către regulator dacă temperatura presetată a cazanului este controlată de senzorul de temperatură externă. Indiferent de aceasta, temperatura presetată a cazanului este crescută automat pentru a umple rezervorul de apă caldă menajeră și pentru a alimenta circuitele de amestec.

#### 5.3.5. Aprinderea

Modul APRINDERE este utilizat pentru aprinderea automată a combustibilului. Durata totală a procesului de aprindere depinde de setările regulatorului (timpul de funcționare al alimentatorului, timpul de funcționare a rezistenței etc.) și de starea cazanului înainte de ardere.



Dacă aprinderea este nereușită, se face o nouă încercare de aprindere în arzător, în timpul căreia doza de combustibil (timpul de alimentare) este redusă la 10% din prima doză de combustibil.

După trei încercări nereușite, se semnalează alarma *Aprindere nereușita*. În acest caz, funcționarea cazanului este oprită. Operarea cazanului nu poate fi continuată automat - echipajul de service trebuie să intervină. După îndepărtarea cauzelor de imposibilitate de aprindere, cazanul trebuie repornit.

#### 5.3.6. Mod de operare

În acest mod regulatorul operează automat, conform setărilor introduse. Ventilatorul funcționează continuu, în timp ce șnecul de alimentare funcționează periodic. O perioadă constă în timpul de alimentare și timpul de pauză.

Dacă în modul OPERARE devine necesară umplerea rezervorului ACM la temperatura presetată a cazanului mai mică decât temperatura necesară pentru ACM, regulatorul va crește automat temperatura presetată a cazanului pentru perioada de umplere a rezervorului ACM.

Regulatorul este echipat cu un mecanism de modulare a puterii cazanului care permite scăderea puterii treptat împreună cu temperatura cazanului atingând valoarea presetată. Un indicator de 3 niveluri este afișat în partea stângă a pictogramei cazanului, care reprezintă nivelul actual din cele trei niveluri de putere disponibile. Parametrii nivelurilor de ieșire sunt în meniul: **Setări cazan> Modulare putere.**

Fiecarui nivel - denumit 100%, 50% și 30%, i se poate atribui un timp diferit de alimentare cu combustibil, și un debit de aer diferit, ceea ce se traduce într-un nivel diferit de putere al cazanului. Când cazanul se presupune că funcționează la un nivel de putere specific, se determină prin valorile numite histeriza, respectiv H1 și H2. Fiecare dintre aceste valori se referă la diferența de temperatura măsurată a cazanului față de valoarea presetată.

Puteți salva până la 3 rețete diferite de ardere din meniul: **Alegere combustibil>P01 / P02 / P03.** După ce selectați combustibilul corect puteți efectua setări individuale la meniul **Modulare putere.**

## 5.3.7. Mod de funcționare pe lemne

Pentru a activa funcționarea manuală a cazanului pe lemne, alegeți din meniu **Setări de cazan>Mod de lucru>Pelete / Gratar**.

Dupa selectarea modului *Gratar*, se dezactivează șnecul de alimentare și rămâne în funcționare doar ventilatorul.

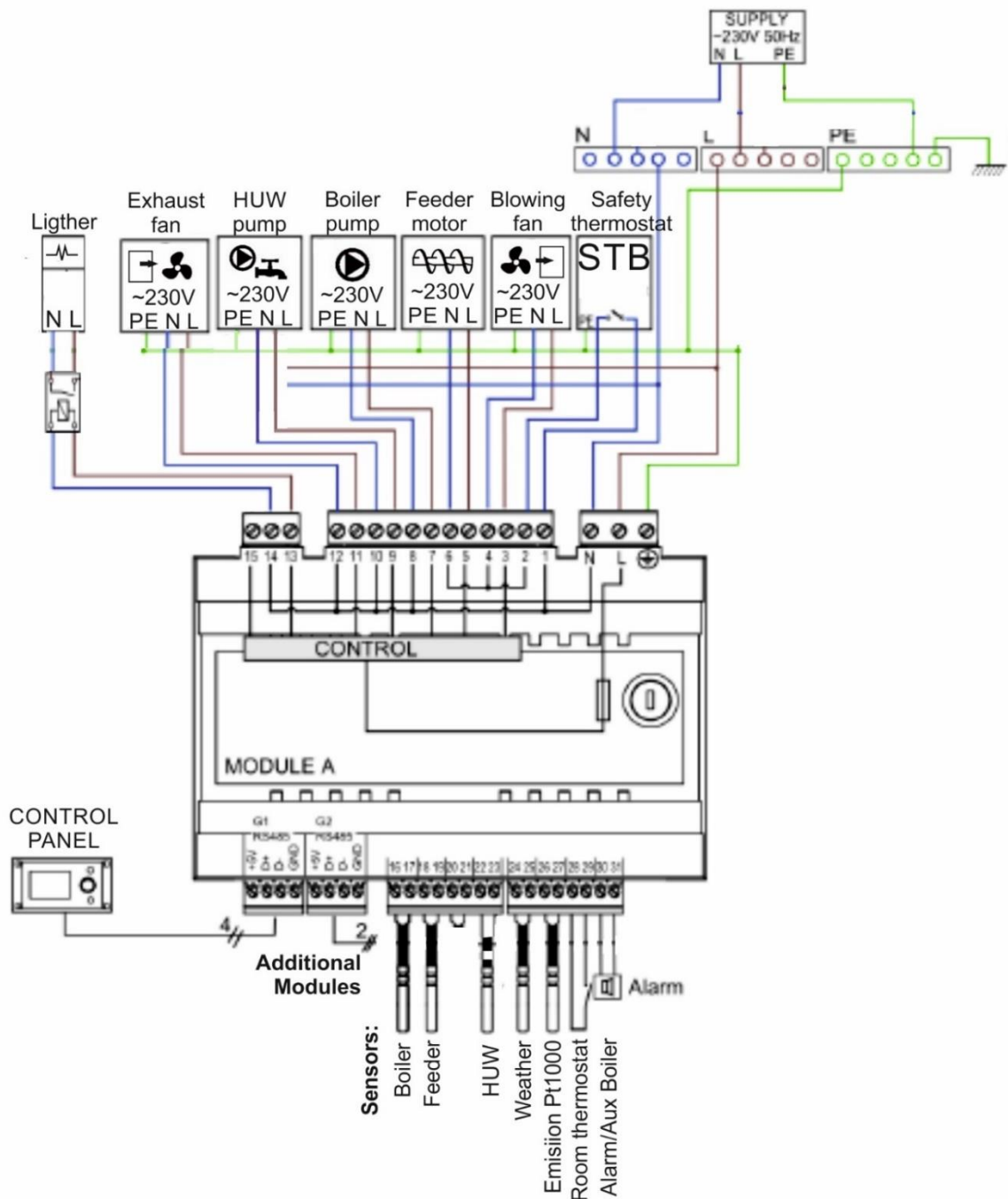


**Înainte să alimentați lemne în focar, acoperiți farfuria de ardere cu capacul de protecție! Altfel există pericol de distrugere al șnecului și aprindere a silozului!**

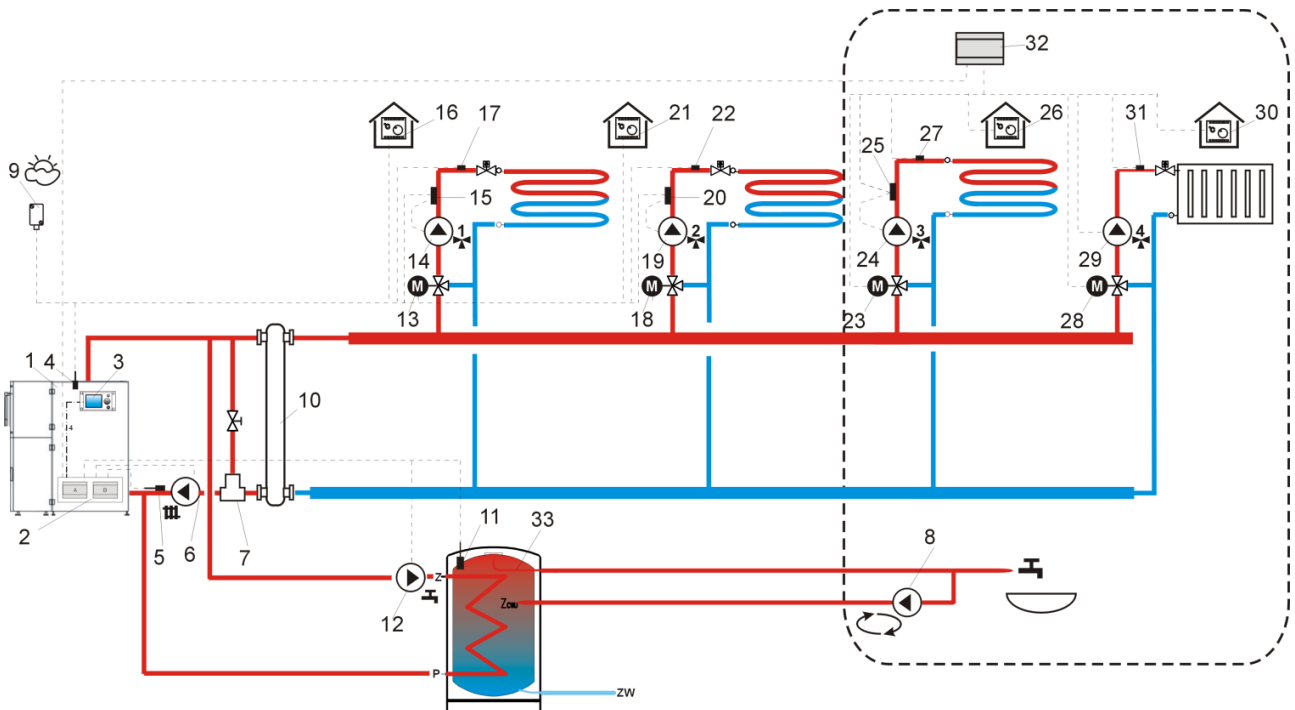


**Este interzisă alimentarea manuală cu combustibil solid simultan cu funcționarea arzătorului!**

## 5.3.8. Conexiuni electrice



## 5.3.9. Mod de funcționare



### Legenda:

1. Cazan
2. Regulator (modul principal)
3. Display
4. Senzor de temperatura cazan
6. Pompă de încălzire
7. Ventil termostatic cu 3 căi
8. Pompă de recirculare ACM
9. Senzor de temperatură externă
10. Colector
11. Senzor de temperatură apă caldă menajeră
12. Pompă de apă caldă menajeră
- 13,18,23,28. Servomotor vană de amestec
- 14,19,24,29. Pompă circuit de amestec
- 17,22,27,31. Senzor circuit de amestec
- 16,21,26,30. Termostat de camera al circuitului de amestec
32. Modul de extensie pentru circuite de amestec
33. Rezervor apă caldă menajeră



**Diagrama hidraulică prezentată nu înlocuiește proiectarea sistemului de încălzire centrală și poate fi utilizată numai în scopuri de referință.**

Regulatorul cazanului controlează pompa de încălzire și pompa de apă caldă în funcție de setările efectuate. Poate fi conectat un termostat de cameră care va reduce temperatura presetată a cazanului. Prin intermediul senzorului de temperatură externă se poate activa controlul meteo, care va modula temperatura cazanului în funcție de temperatura exterioară.

Regulatorul poate fi extins cu două module suplimentare de amestecare (MODULUL B-MODUL C), care permit controlul a două zone de amestec pe modul (un total de patru zone de amestec). Fiecare modul de amestec conține un servomotor de amestec, o pompă de amestec, un senzor de temperatură a circuitului și un termostat de camera a circuitului.

**5.3.10. Meniu utilizator**

**1. Informatii**

Meniul informatii da posibilitatea de a observa temperaturile si permite verificarea dispozitivelor care sunt active la ora actuala. In plus da informatii pentru versiunea instalata de soft (panou+modul).



Dupa conectarea unui modul aditional se activeaza informatiile pentru dispozitivele suplimentare.

**2. Setări de cazan**

Se seteaza temperatura de functionare cazan si parametri de baza pentru ardere.

Nr	Meniu	U.M.	Observatii	Valori recomandate
<b>2.1</b>	<b>Temperatura setata cazan</b>			
2.1.1	Temp. setată.cazan	°C	Setarea temperaturii cazanului. Cand cazanul ajunge la valoarea setata acesta intra in mod supraveghere.	70-80
<b>2.2</b>	<b>Term. de camera cazan</b>			
2.2.1	Scadere de temp. setată cazanului de la termostat	°C	Micșorarea temperaturii cazanului cand termostat de camera a ajuns la temperatura	5-15
<b>2.3</b>	<b>Meteo control</b>	-	Oprit/Pornit Activare control automat cu conectare sensor de temperature externă	Se activeaza doar cand este conectat senzor de temperatura externa.
<b>2.4</b>	<b>Curbă d.încălz.cazan.</b>	-	Selectie a curbei de încălzire a cazanului	
<b>2.5</b>	<b>Replas.paral.curbei</b>	°C	Replasarea paralelă a curbei	
<b>2.6</b>	<b>Modularea puterii</b>			
2.6.1	100% Putere de suflu	%	Reprezinta valoarea la care lucreaza ventilatorul atunci cand cazanul functioneaza la putere maxima	<b>Setarile în funcție de combustibil</b>
2.6.2	100% Lucru distrib.	s	Reprezinta timpul de alimentare a arzatorului atunci cand cazanul functioneaza la putere maxima	
2.6.3	100% T.d. pauza distrib	s	Reprezinta timpul de asteptare intre 2 alimentari a arzatorului atunci cand cazanul functioneaza la putere maxima	
2.6.4	50% Histereza H2	°C	Reprezinta treapta de reducere a puterii de la 100% la 50%	
2.6.5	50% Putere de suflu	%	Reprezinta valoarea la care lucreaza ventilatorul atunci cand cazanul functioneaza la putere medie	
2.6.6	50% Lucru distrib.	s	Reprezinta timpul de alimentare a arzatorului atunci cand cazanul functioneaza la putere medie	
2.6.7	50% T.d.pauza distrib.	s	Reprezinta timpul de asteptare intre 2 alimentari a arzatorului atunci cand cazanul functioneaza la putere medie	
2.6.8	30% Histereza H1	°C	Reprezinta treapta de reducere a puterii de la 50% la 30%	
2.6.9	30% Putere de suflu	%	Reprezinta valoarea la care lucreaza ventilatorul atunci cand cazanul functioneaza la putere minima	

## CONEXIUNI ELECTRICE

2.6.10	30% Lucru distrib.	s	Reprezinta timpul de alimentare a arzatorului atunci cand cazanul functioneaza la putere minima	
2.6.11	30% T.d.pauza distrib.	s	Reprezinta timpul de asteptare intre 2 alimentari a arzatorului atunci cand cazanul functioneaza la putere minima	
2.6.12	Histereza cazan	°C	Reprezinta diferenta de temperatura la care cazanul va trece din SUPRAVGHERE la mod ACTIV	7-10
2.7	Mod de Lucru	-	Alegerea dintre functionarea automata (pelete) / manuala (gratar)	Pelete/Gratar

### 3. Setari ACM

Dispozitivul regleaza temperatura rezervorului ACM, numai in cazul in care este conectat senzorul de temperatura ACM. Cand senzorul este deconectat, in meniu apare o informatie despre lipsa senzorului. **Setari ACM > Modul de lucru ACM** permite utilizatorului:

- sa opreasca pompa boilerului, parametru *Oprit*
- sa seteze *Prioritate* – pompa de incalzire este oprita, ca sa incarce rezervorul ACM mai repede
- sa seteze *Fara prioritate* – pompa de incalzire si ACM functioneaza in paralel
- sa seteze functia de *Vara*



**Nu activati functia de VARA, daca pompa ACM este deconectata sau deteriorata.**

Regulatorul are o functie de incalzire periodica a rezervorului ACM pana la temperatura de 70°C. Scopul acestuia este eliminarea bacteriilor din rezervorul ACM. O data pe saptamana la ora 02:00, regulatorul ridica temperatura rezervorului ACM. Dupa 10 minute de retinere a rezervorului la temperatura de 70°C pompa ACM este dezactivata si cazanul se intoarce la activitatea obisnuita.



**Trebuie neaparat sa anuntati locuitorii despre activarea functiei de dezinfectare, pentru ca exista pericolul oparirii cu apa calda.**

**Nu este permisa activarea functiei de dezinfectare cu pompa ACM deconectata.**

Nr	Meniu	U.M.	Observatii	Valori recomandate
3.1	Temp.setată ACM	°C	Temperatura la care se dezactiveaza pompa ACM	40-55
3.2	Modul de lucru ACM	-	Oprit, Prioritate, Fără prioritate, Vară	Dupa caz
3.3	Histereza rezerv. ACM	°C	Sub teperatura (Temp.setata ACM – Histeriza ACM), pompa ACM este activata pentru a umple rezervorul ACM	3-5
3.4	Dezinfectare ACM	-	Oprita/Pornita	Oprita

### 4. Scădere nocturna

In regulator exista posibilitatea setarilor de intervale de timp pentru: cazan, circuite de incalzire si rezervorul ACM. Intervalele de timp ofera posibilitatea de a regla scaderea de teperatura setata intr-un interval pe timp de noapte sau cand utilizatorul paraseste camera (de exemplu daca este plecat la serviciu). Datorita acestui fapt temperatura setata poate fi redusa automat ceea ce imbunatateste confortul termic si reduce din consumul de combustibil. Pentru activarea intervalelor, setati parametrul de scadere pe timp de noapte pentru ciclul dat de incalzire.

Scaderea pe timp de noapte poate fi definita separat pentru timpul saptamanii, sambata si duminica.

## CONEXIUNI ELECTRICE

Nr	Meniu	U.M.	Observatii	Valori recomandate
<b>4.1</b>	<b>Cazan</b>		<b>Oprit/Pornit</b>	
4.1.1	Interval de timp	°C	Se regleaza pana la 3 intarvele de timp cu scadere de temperatura dorita pentru cazan	Dupa caz
<b>4.2</b>	<b>Rezervor ACM</b>		<b>Oprit/Pornit</b>	
4.2.1	Interval de timp	°C	Se regleaza pana la 3 intarvele de timp cu scadere de temperatura dorita pentru ACM	Dupa caz

### 5. Alegere de combust.

In aceasta optiune se pot face 3 setari diferite pentru 3 tipuri de combustibil BURNER P01 pelete; BURNER P02 Pelete; BURNER P03 Pelete.

### 6. Ceas

Se introduce ziua saptamanii si ora. Setarea asta este necesara pentru funcționarea corecta a functiei scadere nocturna.

### 7. Luminozitatea afisajului

Se regleaza luminozitatea dorita.

### 8. Contrastul afisajului

Se regleaza contrastul dorit.

### 9. Limba

Se alege limba meniului. Setarea din fabrica este Romana.

### 10. Reglaj manual

La regulator exista o posibilitate de oprire manuala a dispozitivelor, de exemplu, pompa, motorul, sau ventilatorul. Datorita acestei functii se poate controla daca dispozitivul respectiv este functionabil si conectat in mod corect.

Meniul de control manual poate fi introdus numai in modul de OPRIRE.

Manual	
Fan	ON
Feeder	OFF
Boiler pump	OFF
Lighter	OFF
Feeder 2	OFF
Servo power	OFF

Nr	Meniu	U.M.	Observatii
9.1	Ventilatorul	-	ON/OFF
9.2	Distrinuatorul	-	ON/OFF
9.3	Pompă cazan	-	ON/OFF
9.4	Pompă ACM	-	ON/OFF
9.5	Ventilatorul 2	-	ON/OFF
9.6	Brichetă	-	ON/OFF
9.7	Decenușiere	-	ON/OFF
9.8	Alarmă/Cazan d. rez.	-	ON/OFF

### 11. Nivel de combustibil

Regulatorul calculează nivelul de combustibil bazat pe consumul curent. Setările implicite nu corespund întotdeauna la consumul real de combustibil, prin urmare, pentru funcționarea corectă această metodă cere regulatorului să efectueze calibrarea nivelului. Nu sunt necesari senzori suplimentari pentru nivelul de combustibil.

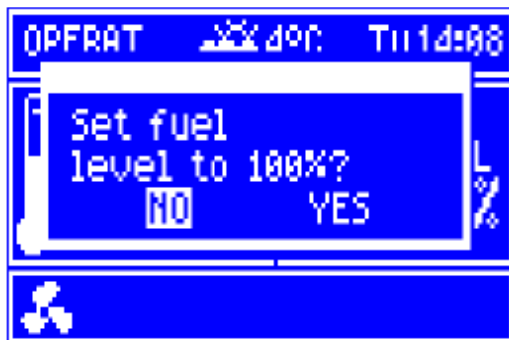
Pentru a permite afișarea nivelului de combustibil, setați valoarea parametrului: **Nivel combustibil>Nivel de alarma** la o valoare mai mare de zero, exemplu 10%. Rotiți butonul TOUCH and PLAY din fereastra principală pentru a deschide fereastra de nivel de combustibil.

**Atentie: Combustibilul poate fi vizualizat inclusiv din panoul de comanda ecoSTER. Camera de control nu este un echipament standard al regulatorului.**



#### Calibrare

De fiecare dată după umplerea cu combustibil la nivelul cerut, calibrați nivelul maxim de combustibil. Selectați și confirmați "Da" pentru a seta nivelul de combustibil la 100%.



Atentie: Combustibilul poate fi alimentat oricând, de exemplu, nu trebuie să așteptați până se termină combustibilul din rezervor. Cu toate acestea, combustibilul trebuie să fie mereu completat la un nivel aproape de 100% și confirmând ținând apăsat butonul

#### **Nivel combustibil>Calib.nivel de combus.>Nivel de comb. 100%**

Indicatorul din meniul principal va fi setat la 100%. Procesul continuu de calibrare este semnalizat prin clipirea indicatorului de nivel de combustibil. Ecartamentul va clipi până în momentul marcării punctului corespunzător a nivelului minim de combustibil. Trebuie controlat în mod sistematic nivelul de scădere a combustibilului din rezervor. Când nivelul scade la minim, setați valoarea parametrului: **Nivel combustibil>Calib.nivel de combus.>Nivel de comb. 0%**

### 12. Alarmerle

În acest meniu se ține istoricul alarmelor.

### 5.3.11. Descriere ALARME

#### Daunele senzorului de emisie

Această alarmă va fi declanșată în cazul deteriorării senzorului de temperatură al emisiilor, și cand temperatura depășește intervalul de măsurare al senzorului. Dacă apare acest mesaj de alarma, funcționarea automată a cazanului este dezactivată, doar pompa de incalzire este activă.

Anulează această alarmă apăsând butonul TOUCH PLAY și, sau prin repornirea regulatorului. Verificați senzorul și înlocuiți-l dacă este necesar.

#### Depășirea temperaturii max. a cazanului

Protecția împotriva supraîncălzirii cazanului este dublă. În primul rând, după depășirea *Temp.răcirii cazanului*, regulatorul încearcă să scadă temperatura cazanului prin activarea pompei de ACM.

În cazul în care temperatura măsurată de senzorul apei calde menajere depășește valoarea temperaturii maxime, pompa ACM va fi dezactivată pentru a proteja utilizatorul împotriva opăririi.

Dacă temperatura cazanului scade, regulatorul va relua funcționarea normală. Dacă temperatura continuă să crească (ajunge la 95°C), alimentatorul de combustibil și ventilatorul sunt dezactivate și alarma de supraîncălzire a cazanului se activează - cu semnalizare acustică.

Anulați această alarmă apăsând butonul TOUCH PLAY și, sau prin repornirea regulatorului.



**Atenție: plasarea senzorului de temperatură afara din teaca cazanului, de exemplu, pe conducta de tur, nu este recomandata, deoarece poate întârzia detectarea supraîncălzirii cazanului!**

#### Fără informații

Panoul de comandă este conectat cu modulul executiv, prin intermediul digital de legătura de comunicare RS485. În cazul în care aceasta legătura este deteriorată, alarma respectiva va fi afișată.

Regulatorul nu dezactivează reglementarea și funcționează ca de obicei, cu parametrii pre-programați. Dacă apare o alta alarmă, se vor lua măsuri în conformitate cu alarma dată.

**Verificați cablul de conectare la panoul de control cu modulul executiv și înlocuiți-l sau reparați-l.**

#### Încercarea nereușită de ardere

Această alarmă va avea loc după a treia încercare nereușită de aprindere a arzatorului. În cazul acestei alarme, toate pompele sunt dezactivate, pentru a nu cauza răcirea excesivă a cazanului.

**Anulați această alarmă apăsând butonul TOUCH PLAY și, sau prin repornirea regulatorului. Această alarmă poate fi cauzată, de exemplu, de rezistența defectă sau lipsa de combustibil din siloz.**

#### Nici o putere

În cazul lipsei de energie electrica, regulatorul va relua modul de operare care a fost înainte de eșec. Pe meniu *Alarmerle* va apărea istoric cand a aparut.

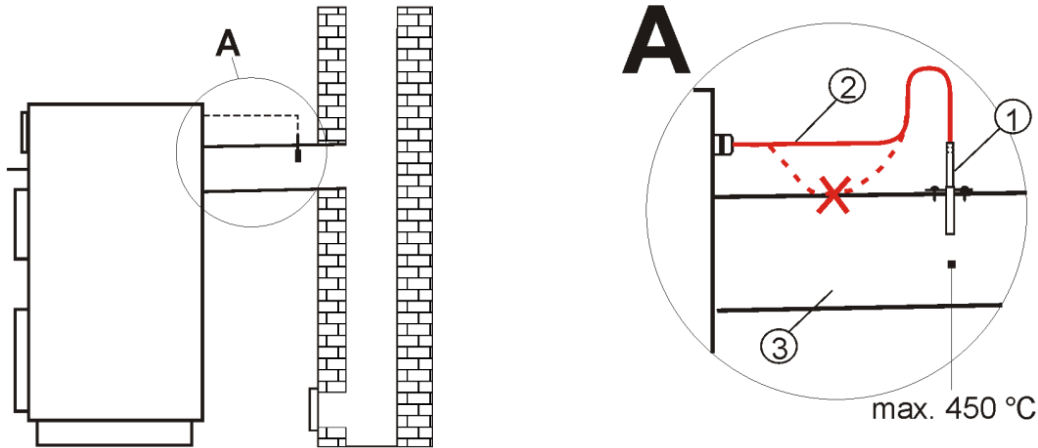
#### Protecție împotriva înghețului

Dacă temperatura cazanului scade sub 5°C, pompa de incalzire va fi activată, forțând astfel circulația apei din cazan. Acest lucru va întârzia procesul de inghetare a apei, dar în cazul de mare îngheț sau lipsa de electricitate, ea nu va proteja sistemul împotriva înghețului.

#### Funcția de protecție a pompelor de stagnare

Regulatorul protejează pompele de incalzire, ACM, si MIXER împotriva stagnerii. El face acest lucru prin activarea lor periodică (la fiecare 167h timp de câteva secunde). Aceasta protejează pompele împotriva imobilizării. Din acest motiv, regulatorul trebuie alimentat electric chiar când cazanul nu este folosit.

### 5.4. Conectarea senzorului de gaze arse



Senzorul de emisie trebuie montat în coșul cazanului (3). Distanța dintre senzor și coșul de fum trebuie sigilată. Senzorul trebuie instalat de un instalator calificat, cu respectarea reglementărilor aplicabile sistemelor de coș. Senzorul de gaze arse trebuie conectat la terminalele senzorului în conformitate cu schema electrică. Cablul senzorului de emisie nu poate atinge elementele fierbinți ale cazanului și ale coșului, a căror temperatură depășește 350°C. Senzorul de gaze arse trebuie instalat la o asemenea distanță de cazanul pentru a nu fi expus direct la foc și unde temperatura de emisie nu depășește 450°C.

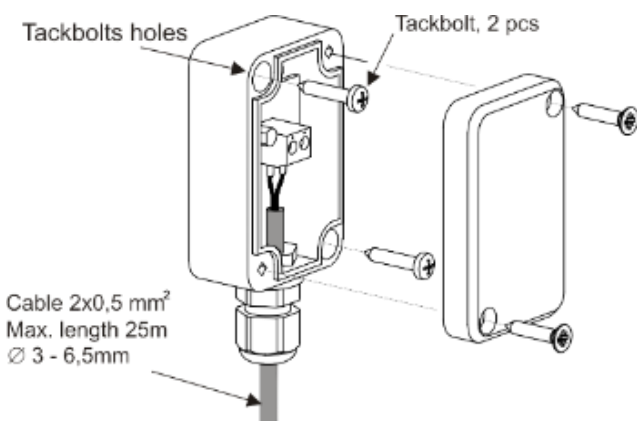
### 5.5. Conectarea senzorilor de temperatura

Regulatorul este compatibil numai cu senzori de tip CT4 (senzor de cazan și apă caldă de utilitate) și CT2s (senzor de gaze arse). Este interzisă utilizarea unor senzori diferiți. Cablurile senzorului pot fi extinse cu fire cu o secțiune de cel puțin 0,5mm<sup>2</sup>. Lungimea totală a cablurilor senzorului nu poate depăși 15m. Senzorul de temperatură al cazanului CT4 trebuie montat în teaca cazanului. Senzorii de temperatură pentru apă caldă CT4 - în teaca rezervorului de ACM.



**Senzorii trebuie să fie asigurați pe suprafețele măsurate.**

### 5.6. Conectarea senzorului de temperatură externă



Regulatorul funcționează numai cu un senzor de temperatură externă de tip CT4-P. Senzorul trebuie instalat pe peretele cel mai rece al clădirii, de obicei acesta este peretele nordic, sub acoperiș. Senzorul nu trebuie expus la lumina directă a soarelui și la ploaie. Senzorul trebuie montat la cel puțin 2 m deasupra solului, departe de ferestre, hornuri și alte surse de căldură care ar putea perturba măsurarea temperaturii (cel puțin 1,5 m).

Conectați senzorul utilizând un cablu cu secțiune de 0,5 mm<sup>2</sup>, cu o lungime de până la 25m. Polaritatea cablurilor este ne-

semnificativă. Conectați celălalt capăt al cablului la regulator, așa cum se arată în schema electrică.

Atașați senzorul la perete folosind cleme de fixare. Pentru a accesa găurile de fixare, deșurubați capacul senzorului.

### 6. PORNIREA CAZANULUI

#### 6.1. Verificarea inițială

Înainte de a porni cazanul verificați:

- Verificați toate conexiunile hidraulice și asigurați-vă că sunt strânse. Asigurați-vă că nu există scurgeri sau umiditate pe țevi sau alte echipamente.
- Asigurați-vă ca la coșul de fum conexiunea este bine făcută și nu sunt scăpări de gaze.
- Verificați ca bulbii termostatelor să fie introduși în teacă.
- Verificați dacă presiunea din instalație este în parametri optimi.
- Verificați pompele de încălzire și recirculare, asigurați-vă că funcționează corect.
- Verificați conexiunile cu vasul de expansiune, asigurați-vă ca ați ales un vas de expansiune cu volum pe măsura puterii cazanului. Nu trebuie instalate vane între cazan și vasul de expansiune
- Asigurați-vă că vanele de separare ale cazanului sunt deschise.
- Asigurați-vă ca în camera centralei este suficient oxigen și ventilație naturală.



**Nu depozitați materiale inflamabile sau combustibili aproape de cazan! Înainte de a porni cazanul asigurați-vă că în camera cazanului totul este în regulă.**

#### 6.2. Pornirea cazanului la funcționare cu lemne

Pentru pornirea corectă a cazanului ECOBIO următoarele etape sunt obligatorii:

- Asigurați-vă că panoul de comandă este în modul OFF și ventilatorul nu funcționează.
- Verificați poziția clapetei de pe coșul de fum al cazanului. Aceasta trebuie să fie poziționată orizontal (complet deschisă).
- Asigurați-vă că țeava arzătorului este acoperită cu capacul de protecție metalic prevăzut.
- Deschideți ușa de alimentare și introduceți o cantitate mică de așchii/bucați mici de lemn uscat.
- Folosiți bucăți de hârtie pentru a aprinde așchiile.
- Închideți ușa cazanului și deschideți ușa de la cenușar pentru a avea tiraj natural.
- Așteptați câteva minute până când focul se întetește.
- După formarea jarului încărcăți camera de ardere cu lemne uscate.
- Închideți ușile de sus și de jos și strângeți mânerul.
- Porniți ventilatorul din panou de control și setați temperatura necesară. Ventilatorul începe să funcționeze. Asigurați-vă că dezactivați alimentatorul.



**Este interzisă aprinderea focului în cazan cu substanțe inflamabile sau explozive!**

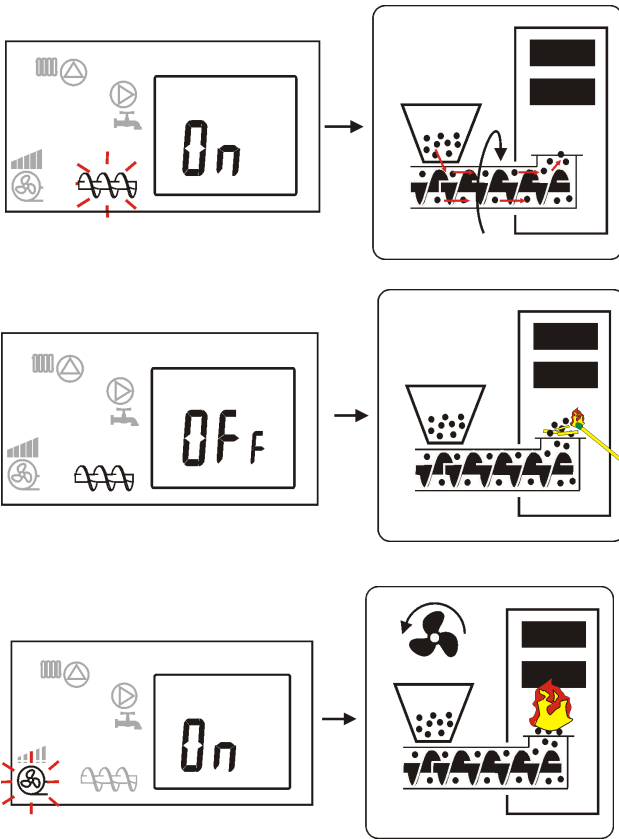


**Dacă lemnul este utilizat ca și combustibil principal, ar putea fi necesar un ventilator secundar pentru a fi instalat pe ușa inferioară a cazanului. În acest caz, vă rugăm să contactați producătorul.**

### 6.3. Pornirea cazanului la funcționare cu pellet/biomasă

Când centrala este echipată cu aprindere automată, urmați instrucțiunile tehnice din panoul de comandă.

Pentru aprindere manuală urmați acești pași:



Porniți panoul de comandă de la comutatorul general și intrați în modul manual.

Activați motorul pentru a deplasa o cantitate de combustibil către arzător. Pentru a face acest lucru, treceți la pictograma alimentatorului apăsând butonul "F" și apăsați pe "START". Umpleți-o până când nivelul de combustibil ajunge la fărfurie din fontă și acoperă o mică parte din ea.

După deplasarea combustibilului, apăsați butonul "STOP" și alimentatorul se va opri. Folosind coli de hârtie subțire sau alte materiale de aprindere, aprindeți combustibilul introdus în arzător. Așteptați câteva minute până când flacăra se stabilizează și acoperă întreaga suprafață a plăcii.

Închideți ușa cazanului. Treceți la pictograma ventilatorului apăsând butonul "F". Activați ventilatorul apăsând butonul START. Puterea fluxului de aer poate fi modificată apăsând butonul "F" pentru a doua oară. Când combustibilul începe să ardă, ieșiți din modul manual apăsând și menținând apăsat butonul "F".



**Nu lăsați regulatorul în modul de operare manuală fără supraveghere. Există riscul de retragere a flăcării în alimentator și supraîncălzirea cazanului!**

### 6.4. Verificări după prima pornire

În timpul primei puneri în funcțiune trebuie să verificați cu atenție etanșeitarea tuturor conexiunilor, în special a ușilor și a conexiunii cu coșul de fum.

Verificați funcționarea corectă a senzorilor de temperatură și funcționarea corespunzătoare a dispozitivelor. Așteptați cazanul să atingă temperatura presetată și asigurați-vă că ventilatorul se oprește corespunzător și că flacăra scade. Verificați dacă pompa este activată la temperatura setată și funcționează corect.

Verificați creșterea temperaturii și a presiunii în rețea. Asigurați-vă că este conform indicațiilor. Verificați dacă există o scurgere de apă în rețea.

După ce ardeți combustibilul, verificați situația din interiorul cazanului. Dacă pereții sunt prea negri, înseamnă că există o alimentare insuficientă a aerului. Dacă pe pereții cazanului se formează condens, înseamnă că funcționarea pompei pornește la o temperatură scăzută sau că conținutul de umiditate este prea mare. Asigurați-vă că setați pompa conform indicațiilor și instalați un sistem de protecție la temperatura pe retur așa cum este indicat.

## 6.5. Încărcarea cu combustibil

Pentru încărcarea manuală corectă cu combustibil urmați pașii de mai jos:

- Opriți funcționarea ventilatorului apăsând butonul STOP de pe panou. Așteptați 30 de secunde ca fumul să fie evacuat din cazan.
- Deschideți ușa superioară încet pentru a evita ieșirea fumului. Încărcați o cantitate suficientă de combustibil. Fiecare încărcare trebuie să se facă în funcție de puterea cazanului și necesarul de căldură. Nu încărcați prea mult combustibil pentru a nu umple tot volumul camerei de ardere! Nivelul maxim de încărcare este 70-80% din volumul camerei de ardere.
- Închideți ușa și strângeți mânerul.
- Reporniți ventilatorul apăsând butonul START de pe panou.



**Când încărcați combustibilul în cazan, nu-l aruncați, ci poziționați-l cu atenție!**

## 6.6. Mod de operare

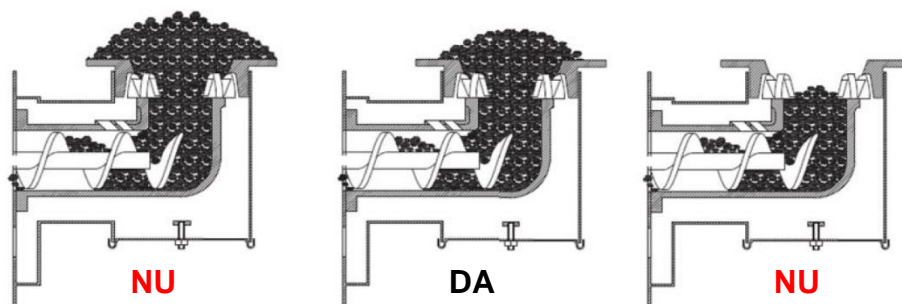
După pornirea cazanului, comutați regulatorul în modul de funcționare apăsând butonul "START" din fereastra principală. În acest mod, ventilatorul funcționează în mod constant cu o putere presetată a fluxului de aer ~~80-100~~!!! Alimentatorul pornește ciclic pentru timpul de alimentare LUCRU DISTRIBUTOR ~~10-15~~ timp de întrerupere de alimentare PAUZA DISTRIBUTOR ~~10-15~~.

După atingerea temperaturii presetate a cazanului, regulatorul trece automat în modul SUPRAVEGHERE. După revenirea automată în modul OPERAȚIE, alimentatorul își începe ciclurile de la timpul de oprire la PAUZA ALIMENTATOR.

## 6.7. Reglarea combustiei

Combustibilii din biomasă variază semnificativ unul de celălalt. Din acest motiv, de fiecare dată când se utilizează un combustibil diferit, reglarea arderii trebuie repetată.

Pentru o reglare corectă a arderii, trebuie să setați mai întâi debitul combustibilului, setând intervalele LUCRU DISTRIBUTOR și PAUZA DISTRIBUTOR ale alimentatorului. Combustibilul trebuie să formeze o formă pe farfuria de ardere în conform următoarei scheme:



Pentru a crește debitul combustibilului, trebuie să măriți timpul LUCRU DISTRIBUTOR și să micșorați PAUZA DISTRIBUTOR. Pentru a reduce debitul de combustibil, procesul este exact invers. Aceste două sincronizări trebuie schimbate împreună pentru a avea o flacără constantă.

În timpul arderii, verificați flacăra: va trebui să ocupe aproximativ două treimi din camera de ardere și să bată liniștit schimbătorul de căldură cilindric. Forma sa trebuie să fie pe deplin dezvoltată și nu cu prea multe detașamente la capătul flăcării. Culoarea sa trebuie să fie vie portocaliu-galben, nu prea transparentă.

### SUGESTII GENERALE

- Flacăra trebuie să aibă dimensiuni rezonabile și să umple camera de ardere după cum s-a spus.
- Flacăra nu trebuie să fie prea roșie (alimentarea cu aer prea mică).
- Flacăra nu trebuie să aibă detașamente și paiete mari (alimentarea cu aer prea mare).
- Flacăra nu trebuie să fie prea mică. Dacă este lentă, este ușor influențată de curenții de aer și de curenții din coș, ceea ce înseamnă că alimentarea cu aer este prea mică.
- Fumul de la coșul de fum trebuie să fie de culoare gri. Fumul negru înseamnă lipsa alimentării cu aer.
- Dacă prea multă cenușă și bucăți mari de cărbune cad în cutia de cenușă, reduceți alimentarea cu aer. Flacăra este prea rapidă, uscată și poate produce zgomot.

### 6.8. Mod de supraveghere

După ce cazanul a atins temperatura presetată, acesta va intra în modul SUPRAVEGHERE. Ventilatorul și alimentatorul funcționează independent și sunt activați ciclic pentru perioade scurte de timp pentru a preveni căderea focului și scoaterea gazelor arse cumulate din camera de ardere.

### 6.9. Mod stop

Dacă butonul START nu este apăsat, dispozitivul este implicit în modul STOP. În acest mod dispozitivul controlează numai funcționarea pompelor. Ventilatorul și alimentatorul sunt dezactivate. Pompele de încălzire centrală și ACM funcționează în conformitate cu algoritmul lor. Pompele sunt activate dacă sunt îndeplinite condițiile pentru începerea funcționării lor

### 6.10. Reglajul clapetei de tiraj

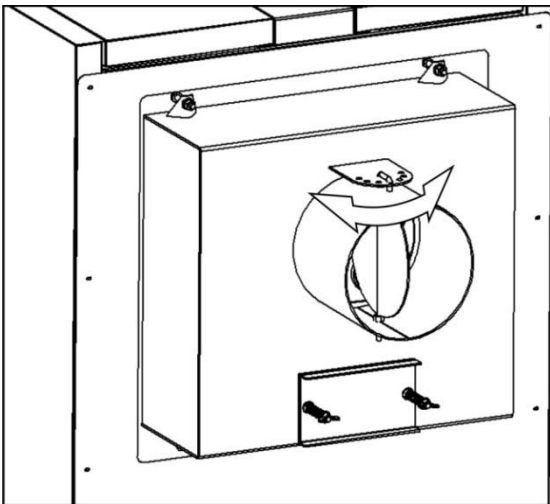


Fig 8. Clapeta de reglaj

Conducta de coș a cazanului este echipată cu o clapeta de tiraj. Aceasta poate fi setată în diverse poziții pentru a regla tirajul.

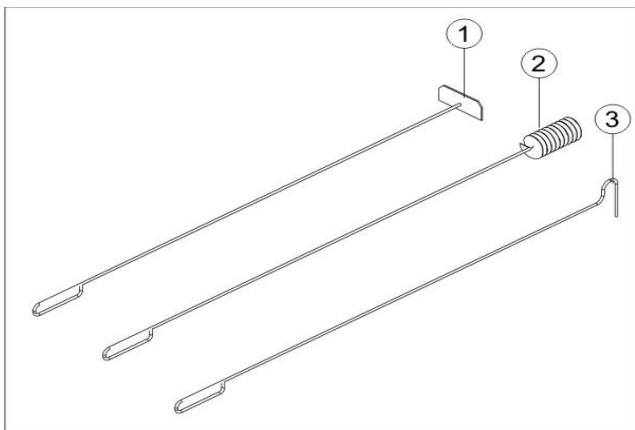
La funcția nominală a cazanului, aceasta clapeta ar trebui să fie în poziție complet deschisă. De asemenea, ar trebui să fie întotdeauna în poziție deschisă la pornirea cazanului.

Dacă tirajul coșului de fum este prea mare și gazele sunt evacuate prea repede, setați aceasta clapeta într-o poziție laterală.

## 7. MENTENANȚĂ

### 7.1. Curățarea cazanului

Cazanele pe combustibil solid necesită o curățare regulată pentru a funcționa corect și eficient. **Curățarea trebuie efectuată cel puțin o dată pe săptămână.** Cazanul este echipat cu trei instrumente de curățare adecvate pentru procedura de curățare a cazanului, așa cum se arată în Fig 9.



#### Legendă:

1. Racletă
2. Perie pentru țevi
3. Cârlig

Fig 9. Instrumente de curățat



**Cazanul trebuie oprit înainte de curățare! Asigurați-vă că toate dispozitivele sunt oprite, iar cazanul s-a răcit. Este strict interzisă curățarea acestuia în funcțiune!**

Deschideți ușa de sus pentru a avea acces la schimbătorul de căldură. Curățați țevile de fum cu peria. Ulterior curățați suprafața exterioară a schimbătorului de căldură cu racleta, răzuiți cenușa și alte resturi de pe pereții laterali ai cazanului.

Fig 10. Curățarea schimbătorului

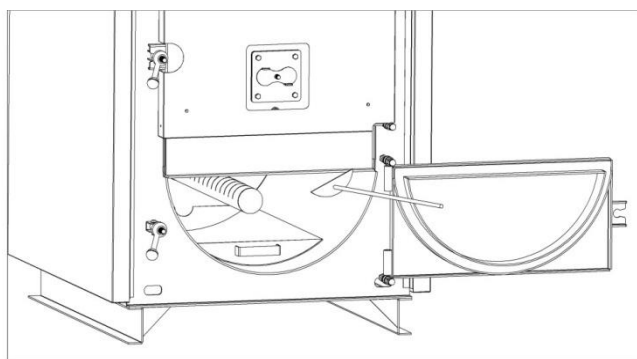
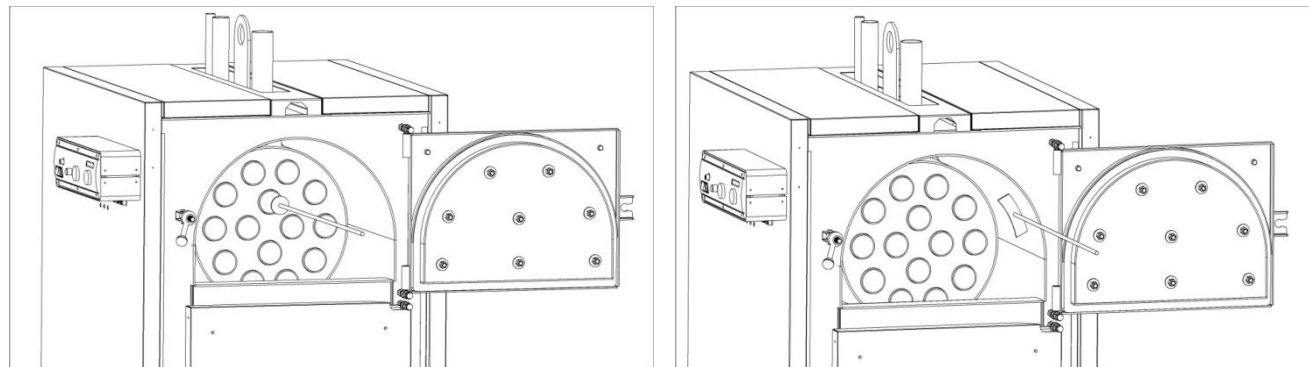


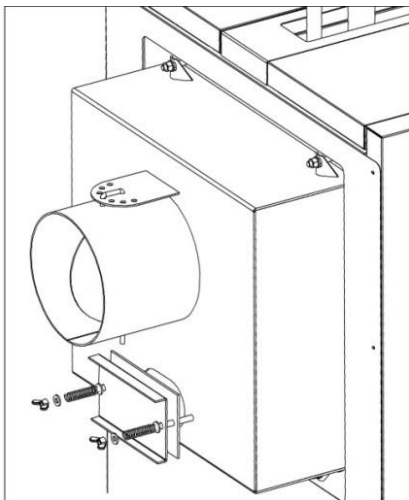
Fig 11. Eliminarea cenușii

Deschideți ușa inferioară a cazanului, scoateți caseta de cenușă și goliți-o. Cu instrumentul de curățare pentru cenușă puteți curăța suprafața inferioară a cazanului de orice reziduuri de cenușă.



**Cenușa trebuie eliminată într-un recipient adecvat! Nu aruncați cenușa împreună cu gunoiul menajer. Atenție! cenușa poate conține particule calde, chiar și la mult timp după încetarea arderii.**

## 7.2. Curățarea cutiei de fum



Pentru funcționarea eficientă și în condiții de siguranță a cazanului, cutia de fum trebuie curățată de resturi de cenușă cel puțin o dată la trei luni.

Cutia de fum este echipată cu un capac de curățare (Fig 12). Pentru a deschide capacul, deșurubați piulițele-fluturi, scoateți șaibele și arcurile.

Curățați interiorul cutiei de fum și eliminați toată cenușa și reziduurile.

Puneți înapoi capacul după curățare.

Fig 12. Curățarea cutiei de fum

### 7.2.1. Curățarea arzătorului

Arzătorul trebuie curățat frecvent, în funcție de depunerile de cenușă, dar nu mai rar de o dată pe săptămână. Pentru a curăța arzătorul, urmați pașii:

- Opriti funcționarea arzătorului din panoul de comandă și lăsați-l să se răcească.
- Curățați farfuria de ardere de cenușă și alte reziduuri. Asigurați-vă că găurile de aer nu sunt obturate.
- Curățați depunerile de cenușă de pe grătarele perimetrice.
- După ce porniți din nou arzătorul, asigurați-vă că alimentarea se face liber, iar combustibilul este distribuit uniform pe grătarul circular.
- Verificați funcționarea motoreductorului și a ventilatorului.

## 7.3. Intervale de mentenanță

### 7.3.1. Mentenanță zilnică

Presiunea din rețea trebuie verificată zilnic pentru a fi în limitele admise. Asigurați-vă că toate dispozitivele de siguranță și pompele funcționează corect.

### 7.3.2. Mentenanță săptămânală

Cazanul trebuie curățat la fiecare 3-4 zile sau cel puțin o dată pe săptămână, în funcție de cantitatea de cenușă acumulată pe pereții acestuia și în schimbătorul de căldură. Procedura de curățare trebuie realizată conform instrucțiunilor din paragraful corespunzător.

Verificați cantitatea de cenușă acumulată în caseta de cenușă. Eliminarea cenușii poate fi efectuată la fiecare 1-2 săptămâni, în funcție de cantitatea de cenușă depusă.

### 7.3.3. Mentenanță lunară

Verificați etanșeitarea ușilor și starea cordonului termoizolant de etanșare. În cazul în care s-a acumulat cenușa pe cordonul termoizolant de etanșare, curățați-l.

Verificați ventilatorul și asigurați-vă că funcționează în mod corespunzător. Curățați-l de praf. Scoateți turbionatorii din schimbătorul de căldură și verificați starea lor.

Pentru funcționarea eficientă și sigură a cazanului, este recomandat să curățați cutia de fum a cazanului și coșul de fum cel puțin o dată la 3-4 luni.

## **7.4. Supraîncălzire cazan**

În cazul suprapresiunii și/sau supraîncălzirii cazanului, supapele de siguranță ale centralei trebuie să se deschidă.

Asigurați-vă că pompa este funcțională. În cazul unei pene de curent deschideți toate supapele din sistem pentru a permite evacuarea apei fierbinți din cazan. Se recomandă o protecție UPS pentru a evita astfel de situații.

În cazul în care clapeta de reglaj de pe coșul de fum a cazanului nu este deschisă la maxim, deschideți-o.

Toate dispozitivele de siguranță trebuie să aibă acces la o conductă de drenaj! După supraîncălzire, asigurați-vă că toată apa de la dispozitivele de siguranță s-a scurs, iar după răcirea cazanului, sistemul este umplut cu apă rece. Verificați presiunea și temperatura cazanului.

La supraîncălzire, termostatul de siguranță se va activa și va întrerupe alimentarea electrică a ventilatorului. În acest caz, trebuie să resetați manual termostatul de siguranță pentru a-l pune din nou în funcțiune. Deșurubați capacul de plastic al termostatului de siguranță și apăsați butonul. Puneți capacul de plastic.



**Verificați cauzele supraîncălzirii! Dacă se întâmplă din nou, verificați instalarea și funcționarea pompelor precum și a dispozitivelor de siguranță!**

### **7.4.1. Service în urma unei pene de curent**

În cazul în care vă confrunțați cu o pană de curent este necesară luarea unor măsuri de protecție la supraîncălzire. Întotdeauna va rămâne o cantitate de combustibil ce va arde mocsit în camera de ardere.

- Apăsați întreupatorul general al panoului de comandă în modul OFF.
- Când alimentarea cu energie electrică revine la normal, alimentați panoul de comandă prin declanșarea switch-ului general. Asigurați-vă că toate elementele acestuia precum și echipamentele de pe instalație funcționează corespunzător.

## **7.5. Mentenanță după o oprire îndelungată**

### **7.5.1. Mentenanța cazanului**

Este necesar să efectuați o întreținere generală de curățare a cazanului după sezonul de iarnă. Curățați bine toate suprafețele cazanului cum este descris în paragraful corespunzător. Curățați de asemenea cutia de fum și toate piesele de fum unde cenușa s-a depus. După curățarea cenușii, goliți cutia de cenușă și lăsați cazanul curat pentru următorul sezon de iarnă.

După o oprire îndelungată a cazanului trebuie să verificați:

- Verificați cablurile electrice și senzorii. Asigurați-vă că nu prezintă rupturi și nu sunt neizolate. Verificați dacă termometrul indică temperatura corectă și că toate termostatele funcționează corect. Verificați poziția bulbilor termostatelor în teaca de pe cazan.
- Faceți o verificare generală a coșului de fum.
- Verificați presiunea în instalație.



**Nu goliți apa din cazan și din instalația de încălzire după sezonul rece! Acest lucru va dauna instalației și cazanului.**

- Verificați ca toate supapele să funcționeze normal. Înlocuiți-le dacă este cazul. Asigurați-vă că echipamentele de protecție ale cazanului funcționează normal.
- Verificați ca toți robinetii de pe instalație să fie deschiși.
- Verificați funcționarea pompelor. Pot fi gripate.
- Verificați dacă nu s-au făcut modificări în camera centralei (orificiile de ventilație, coș de fum, uși).

- Verificați ventilatorul și curățați-l de praf dacă este cazul. Rotiți-l de câteva ori manual pentru a vă asigura că nu este blocat.

### 7.5.2. Mentenanța arzătorului

Este necesară efectuarea unei întrețineri generale a arzătorului după sezonul de iarnă. Curățarea arzătorului trebuie efectuată numai când cazanul este oprit și răcit. Pentru o curățare cât mai ușoară, este recomandat să se golească combustibilul din siloz. Procedura de întreținere cuprinde următoarele etape:



**Nu încercați să efectuați întreținerea în timp ce arzătorul funcționează! Pericol de arsuri! Așteptați până când cazanul se răcește și tensiunea de alimentare este oprită!**

- Asigurați-vă că silozul este gol. Dacă nu, goliți-l manual.
- Deschideți ușa de curățare a silozului.
- Îndepărtați silozul de pe flanșa arzătorului deșurubând șuruburile de prindere.
- Îndepărtați motoreductorul fixat pe flanșa axului inferior.
- Verificați motoreductorul. Verificați nivelul de ulei din acesta, completați-l dacă este cazul.
- Îndepărtați cele două șnecuri. Verificați-le și asigurați-vă că nu sunt deformate.
- Curățați țevile în care sunt introduse cele două șnecuri. Îndepărtați reziduurile din acestea.
- Îndepărtați grătarul de fontă circular.
- Curățați cotul de ieșire al combustibilului dispus sub grătar. Este foarte important ca acesta să fie curat și fără reziduuri care să blocheze alimentatorul.
- Curățați găurile din grătarul circular. Dacă sunt înfundate utilizați un cui sau o sârmă.
- Reasamblați toate componentele. Verificați materialele de etanșeizare. Asigurați-vă că acestea sunt în stare bună și asigură etanșarea. Strângeți bine șuruburile pentru a asigura o conexiune etanșă.

După punerea împreună a axelor, roților dințate și a lanțului, ungeți angrenajul cu vaselină.



**Atenție: Toate conexiunile (cazan-arzător, arzător-siloz, ușile de inspecție, etc.) trebuie să fie etanșe! Dacă nu sunt etanșe există pericolul pătrunderii flăcării în siloz!**

## 8. DEPANAREA

<b>Problema</b>	<b>Cauză</b>	<b>Soluție</b>
Lămpile de pe panou de comandă nu luminează	<ul style="list-style-type: none"> <li>- lipsă alimentare electrică;</li> <li>- tabloul nu este conectat la sursa de electricitate;</li> <li>- lămpi defecte;</li> <li>- cablu electric întrerupt.</li> </ul>	<ul style="list-style-type: none"> <li>- verificați/înlocuiți lampa;</li> <li>- conectați-l la sursă;</li> <li>- verificați/înlocuiți cablurile.</li> </ul>
Cazanul nu atinge temperatura setată	<ul style="list-style-type: none"> <li>- ventilator blocat;</li> <li>- fantele de aer sunt blocate;</li> <li>- cazanul nu este curățat;</li> <li>- pornire incorectă;</li> <li>- apă insuficientă în instalație;</li> <li>- pompe supradimensionate;</li> <li>- cazan subdimensionat;</li> <li>- combustibil de calitate inferioară;</li> <li>- tiraj insuficient.</li> </ul>	<ul style="list-style-type: none"> <li>- verificați/înlocuiți ventilatorul, verificați termostatele;</li> <li>- curățați fantele;</li> <li>- curățați cazanul;</li> <li>- porniți cazanul corect;</li> <li>- umpleți instalația;</li> <li>- reglați viteza pompelor;</li> <li>- înlocuiți combustibilul;</li> <li>- curățați coșul de fum.</li> </ul>
Temperatură ridicată în cazan și temperatură scăzută în calorifere	<ul style="list-style-type: none"> <li>- rezistența hidraulică prea mare în instalație;</li> <li>- vana de amestec nu funcționează corect.</li> </ul>	<ul style="list-style-type: none"> <li>- creșteți viteza pompei;</li> <li>- înlocuiți vana de amestec.</li> </ul>
Condens în camera de ardere	<ul style="list-style-type: none"> <li>- cazan supradimensionat;</li> <li>- temperatura pe retur prea scăzută;</li> <li>- combustibil cu umiditate mare.</li> </ul>	<ul style="list-style-type: none"> <li>- încărcăți combustibil mai puțin în camera de ardere;</li> <li>- instalați o vană termostatică pe retur;</li> <li>- schimbați combustibilul.</li> </ul>
Fum	<ul style="list-style-type: none"> <li>- ușile cazanului nu sunt strânse;</li> <li>- cordon termoizolant defect;</li> <li>- tiraj insuficient;</li> <li>- debit de aer insuflat prea mare.</li> </ul>	<ul style="list-style-type: none"> <li>- strângeți mânerle metalice;</li> <li>- verificați/înlocuiți cordonul;</li> <li>- verificați/curățați coșul de fum;</li> <li>- reduceți viteza ventilatorului.</li> </ul>
Ventilatorul nu funcționează	<ul style="list-style-type: none"> <li>- cazanul a atins temperatura setată;</li> <li>- deconectat de către termostatul de siguranță;</li> <li>- condensator sau motor defect;</li> <li>- conexiune electrică incorectă.</li> </ul>	<ul style="list-style-type: none"> <li>- setați altă temperatură;</li> <li>- reseați-l manual;</li> <li>- verificați/înlocuiți;</li> <li>- verificați conexiunile electrice.</li> </ul>

**DECLARAȚIE DE CONFORMITATE EC**  
CE DECLARATION OF CONFORMITY  
(conform cu ANEXA IV din Directiva Europeană 2014/68/EC)  
(in compliance with the Annex IV of the European Directive 2014/68/EC)

Producător / The Manufacturer's name:

**THERMOSTAHL ROMANIA SRL**

Adresa producătorului / Manufacturer's address:

Str. Drumul Osiei 57-59, sector 6, București, România

**PRIN PREZENTA, DECLARĂ**

*Declares that the equipment*

<b>Tip:</b> <i>Type:</i>	<b>Cazan de apă caldă cu funcționare pe combustibil solid -încărcare automată</b> <i>Heating boiler for solid fuel, automatically stocked</i>
<b>Obiectul declarației:</b> <i>Object of the Declaration:</i>	<b>ECOBIO</b>
	<b>Seria / Anul:</b> <i>Serial Number / Year:</i>

**ESTE CORESPUNZĂTOR CU CERINȚELE DIRECTIVEI 2014/68/EC-ECHIPAMENT SUB PRESIUNE**  
*MEETS THE REQUIREMENTS PROVIDED BY THE 2014/68/EC DIRECTIVE-PRESSURE EQUIPMENT*

**ȘI A URMĂTOARELOR DOCUMENTE:**

*AND THE REQUIREMENTS OF THE FOLLOWING DOCUMENTS:*

<b>Produsul este conform cu următoarele standarde:</b> <i>The product is in compliance with the following standards:</i>	
<b>EN 303-5:2012</b>	<b>Cazane de încălzit.</b> <b>Partea 5: Cazane speciale care utilizează combustibili solizi, cu încărcare manuală și automată, cu puterea utilă mai mică sau egală cu 500 kW. Terminologie, cerințe, încercare și marcarea</b> <i>Heating boilers.</i> <i>Part 5: Heating boilers for solid fuels, hand and automatically stocked, nominal heat output of up to 500 kW</i> <i>Terminology, requirements, testing and marking</i>
<b>Directive Europene aplicabile echipamentului</b> <i>European Directives applied to the equipment</i>	
<b>2014/68/EC</b>	<b>Directiva Echipament sub Presiune / Pressure Equipment Directive (PED)</b>
<b>2014/35/EC</b>	<b>Directiva Echipamente de joasă tensiune / Low Voltage Directive (LVD)</b>
<b>2014/30/EC</b>	<b>Directiva Compatibilitate Electromagnetică / Electromagnetic Compatibility Directive (ECD)</b>

Informații suplimentare / Additional information:

**Toate echipamentele care fac obiectul prezentei declarații au fost testate hidraulic la presiunde de proba egală cu 1,5 ori presiune maxima de lucru, conform cu Anexa I – p. 7.4 a Directivei 2014/68/EC.**

*As provided by the Annex I - p. 7.4. of the 2014/68/CE Directive, all the equipment object of the present Declaration have been hydraulic tested to a test pressure equal to 1,5 times the maximum allowed working pressure.*

Director General  
General Director

**Matsios Dionysios**



România, București, 15 Octombrie 2018

**THERMOSTAHL ROMANIA  
SISTEME TERMICE S.R.L.**

DRUMUL OSIEI 57-59, sector 6  
București 062395, România  
[www.thermostahl.ro](http://www.thermostahl.ro)