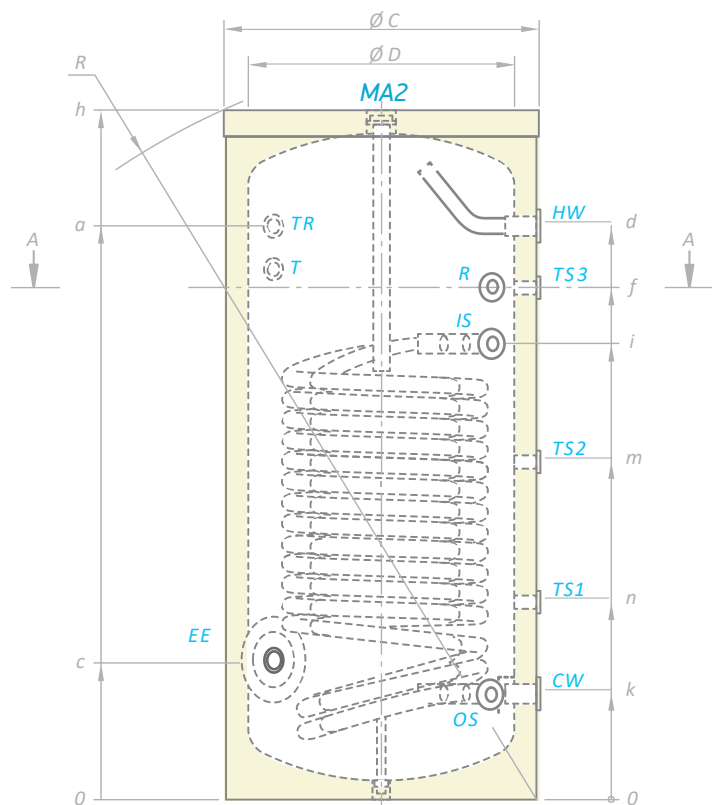
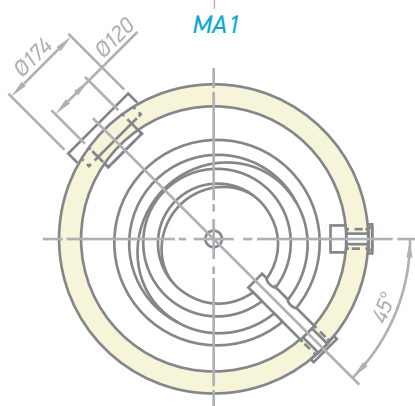


Rezervoare de apă caldă menajeră pentru sistemele cu pompe de căldură |  
 cu un schimbător de căldură **dublu** de mare putere | de la **160 L până la 500 L**



Model		EV 2x10 S 160 60 HP	for OTHER MODELE
CW	intrare apă rece	G 1"	G 1"
HW	ieșire apă caldă	G 1"	G 1"
IS1	intrarea schimbătorului de căldură	G 1"	G 1 ½"
OS1	ieșirea schimbătorului de căldură	G 1"	G 1 ½"
R	recirculare	G ¾"	G ¾"
T	termometru	Ø14x1.5	Ø14x1.5
TR	teacă pentru termostator	G ½"	G ½"
TS1	teacă pentru senzorul termic nivel 1	G ½"	G ½"
TS2	teacă pentru senzorul termic nivel 2	G ½"	G ½"
TS3	teacă pentru senzorul termic nivel 3	G ½"	G ½"
EE	racord pentru elementul electric	G 1 ½"	G 1 ½"
MA1	Anod de magneziu 1	G ¾"	G ¾"
MA2	Anod de magneziu 2	G 1 ½"	G 1 ½"

TS3 nu este disponibil pentru modelul de 200 L.  
 Indicații privind filetele conform EN ISO 228-1!



Dimensiuni ±5mm		EV 2x10 S 160 60 HP	EV 2x12 S 200 60 HP	EV 2x15 S 200 60 HP	EV 2x15 S 300 65 HP	EV 2x19 S 300 65 HP	EV 2x19 S 400 75 HP	EV 2x23 S 500 75 HP
h	mm	1007	1202	1197	1420	1420	1400	1670
a	mm	791	995	996	1184	1184	1168	1447
c	mm	271	264	264	278	278	272	405
d	mm	791	996	996	1184	1184	1171	1447
f	mm	712	792	794	1055	953	1059	1162
i	mm	602	897	919	937	1120	1118	1378
j	mm	207	202	202	205	206	225	225
k	mm	207	202	202	205	206	225	225
l	mm	699	897	897	1055	1055	1059	1162
m	mm	499	633	633	691	691	778	864
n	mm	289	360	360	398	398	448	467
R	mm	1169	1345	1345	1560	1560	1590	1823
ØC	mm	600	600	600	650	650	750	750
ØD	mm	500	500	500	550	550	650	650