

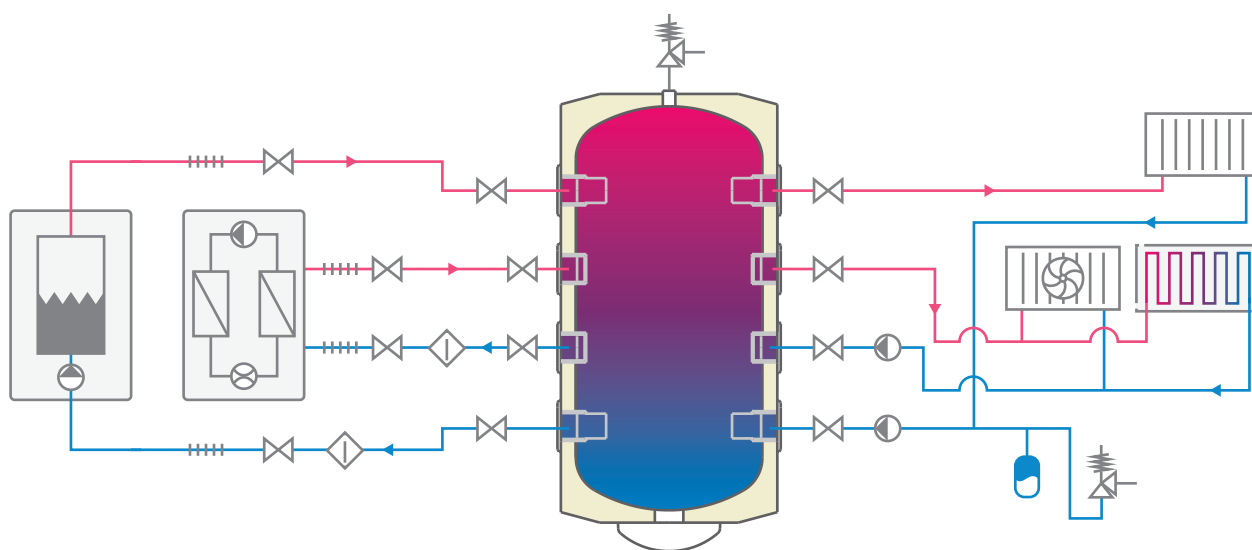


Rezervoare tampon de capacitate mică de 80 l MIC pentru sistemele cu pompe de căldură 4 valve de intrare și 4 valve de scurgere | 2 buzunare pentru senzorul termic



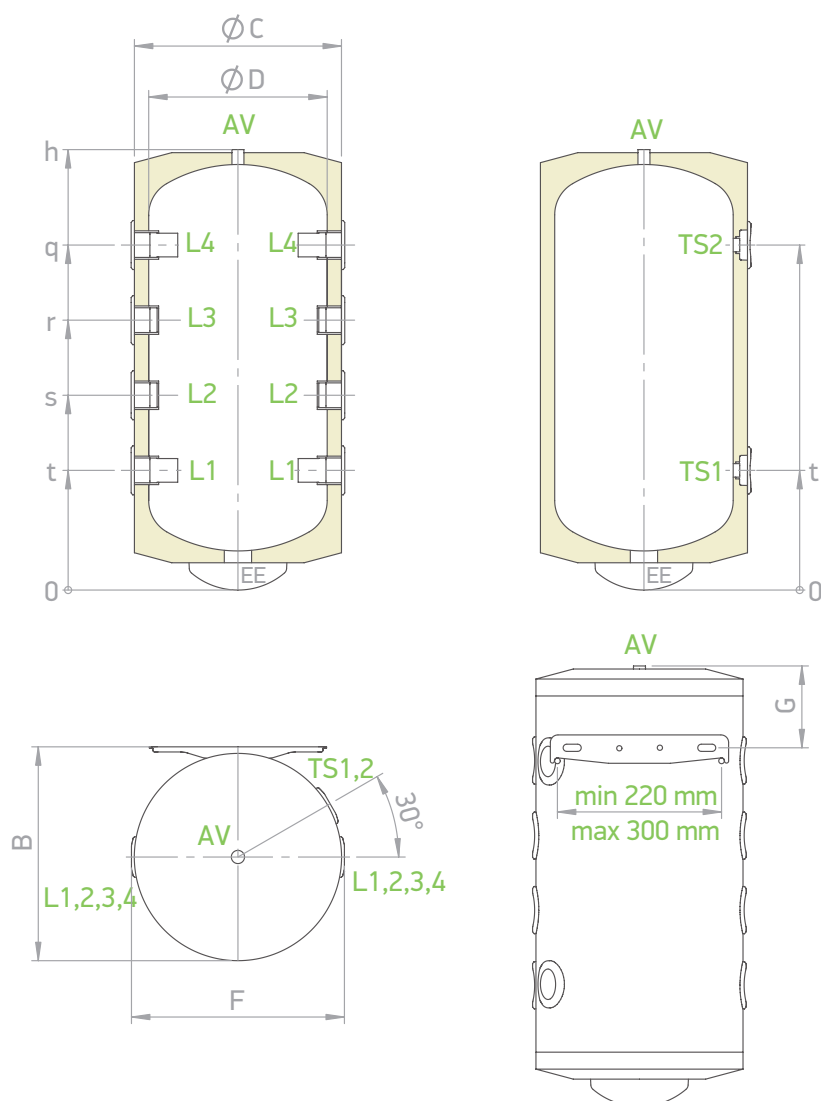
Model		VB 1.2 8047 A02 P2
Nr. articol	Nº	306147
Capacitate	L	82
Greutate netă	kg	23
Izolație	mm	32
Pierderi de căldură $\Delta T45K$	W	53,8
Clasă de eficiență energetică		C
Temperatura maximă de funcționare	°C	95
Presiune nominală	bar	6

SCHEMĂ DE INSTALARE ȘI CONECTARE PENTRU DOUA SURSE DE CALDURA





Rezervoare tampon de capacitate mică de 80 l MIC pentru sistemele cu pompe de căldură 4 valve de intrare și 4 valve de scurgere | 2 buzunare pentru senzorul termic



Dimensiuni		VB 1.2 8047 A02 P2
h	mm	845
q	mm	618
r	mm	498
s	mm	378
t	mm	258
ØC	mm	470
ØD	mm	404
B	mm	496
F	mm	475
G	mm	174

Model		VB 1.2 8047 A02 P2
TS1	buzunar pentru senzorul termic nivelul 1	G ½"
TS2	buzunar pentru senzorul termic nivelul 2	G ½"
AV	deschidere pentru ventilarea aerului	G ½"
EE	deschidere pentru element electric/ scurgere	G1 ½"
L1	nivel 1	G1 ½"
L2	nivel 2	G1 ½"
L3	nivel 3	G1 ½"
L4	nivel 4	G1 ½"

Denumirile firelor conform EN ISO 228-1!